

TF1 TOTAL FILTER

Vysokovýkonný radový filter, ktorý využíva hydrocyklonickú a magnetickú činnosť na odstraňovanie všetkých typov znečisťujúcich látok z vody systémov ústredného kúrenia.

- Jedinečnou činnosťou odstraňuje magnetické aj nemagnetické nečistoty.
- Obsahuje bod dávkovania pre výrobky Fernox radu F.
- Súčasťou balenia sú všetky ventily a skrutkovania.
- Radový filter s hydrocyklonickou aj magnetickou činnosťou.
- Možno ho zapájať na horizontálne aj vertikálne potrubie.
- Čistenie trvá len niekoľko minút bez potreby odpojenia alebo demontáže.
- Neblokuje ani neobmedzuje prietok.
- Tak, ako je to v prípade všetkých magnetických výrobkov, ak máte implantované nejaké srdcové zariadenie, pri každej manipulácii s akýmkoľvek filtrom Fernox TF1 postupujte so zvýšenou opatrnosťou.

Špecifikácie výrobku

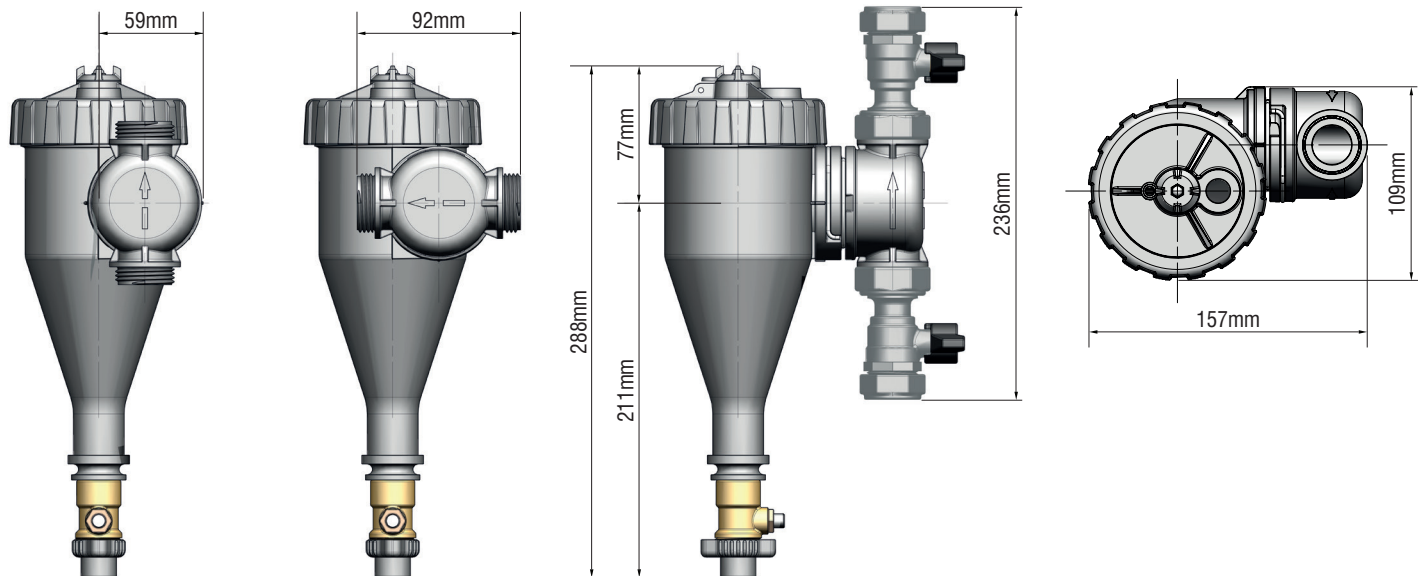
- | | |
|-------------------------------|--|
| ■ Maximálna teplota | 100°C |
| ■ Maximálny pracovný tlak | 3 bary |
| ■ Maximálna rýchlosť prietoku | 50 l/min |
| ■ Magnetická charakteristika | zostava neodýmových magnetov s intenzitou magnetického poľa 9 000 gauss-ov nylónový plast spevnený skleneným vláknom |
| ■ Materiál telesa | |

Rozmery a hmotnosť

- | | |
|-------------------------------------|-----------------|
| ■ Výška | 288 mm (11,34") |
| ■ Šírka | 157 mm (6,18") |
| ■ Hĺbka | 109 mm (4,29") |
| ■ Filter TF1 Total s 22 mm ventilmi | 1,53 kg |
| ■ Filter TF1 Total s 28 mm ventilmi | 1,76 kg |
| ■ Filter TF1 Total 3/4" | 1,47 kg |
| ■ Filter TF1 Total 1" | 1,69 kg |



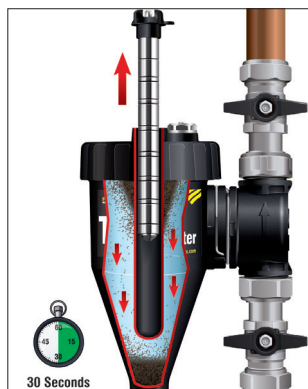
TF1 Total Filter



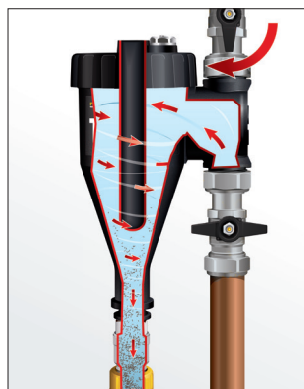
Čistenie



1. Zatvorte vstupný aj výstupný ventil.



2. Vyberte magnet.



3. Otvorte výstupný a vypúšťací ventil.



4. Zatvorte vypúšťací ventil, vymeňte magnet a otvorte vstupný ventil.

Zmena orientácie vstupno-výstupného mechanizmu



1. Plochým skrutkovačom opatrne vypáčte zaistovaciu sponu do pozície „odistenia“.



2. Odtiahnite vstupno-výstupný kanál približne 3 mm smerom od hlavného telesa jednotky, aby ste umožnili jeho otočenie do požadovanej pozície.

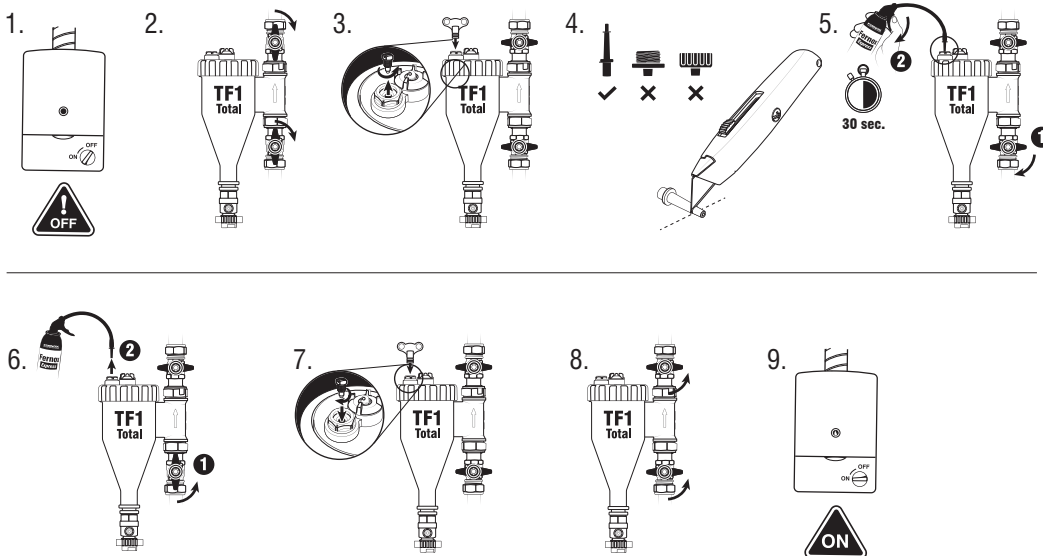


3. Vstupno-výstupný kanál zatlačte späť smerom k telesu jednotky, aby ste zabránili jeho ďalšiemu otáčaniu.

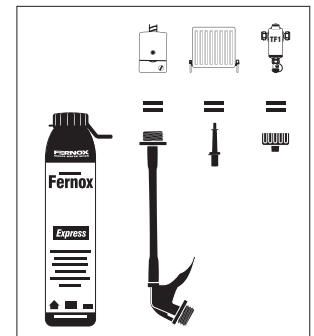


4. Zaistovaciu sponu zatlačte bezpečne späť do pozície „zaistenia“.

Informácia o dávkovaní

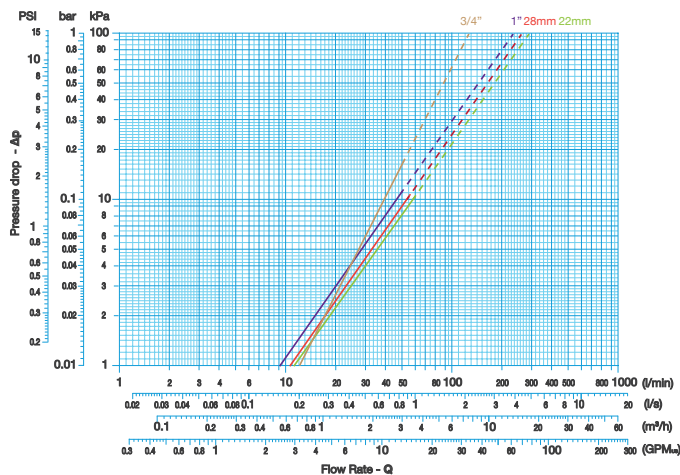


Jednoduché dávkovanie Fernox Express produktov prostredníctvom filtra TF1 s funkciou pripojenia. Poznámka: Ak filter obsahuje magnetitu alebo kal pred dávkovaním ho prepláchnite vodou. Je potrebné dodržať inštrukciu pre čistenie.



Straty tlaku

Nasledujúce informácie uvádzajú straty tlaku v kPa, ku ktorým dochádza vo TF1 Total Filter pri rôznych rýchlostiach prietoku vody. Pri priemernej rýchlosti prietoku vody v domácom systéme ústredného kúrenia 15 l/min (0,25 l/s) môže dôjsť pri prechode cez TF1 Total Filter k poklesu tlaku o 1 kPa alebo 0,145 psi alebo 0,01 baru.



Montáž

Fernox TF1 Total Filter môže byť pripojený priamo na potrubie prostredníctvom dodaných armatúr. Fernox TF1 Total Filter je dodávaný v hotovom stave pre inštaláciu do vertikálnych potrubných systémov s vodou v systéme tečúcou nahor. Podrobnejšie pokyny pre inštaláciu sú k dispozícii spolu s filtrom. Fernox TF1 Total Filter môže byť inštalovaný v ľubovoľnej z 24 samostatných orientácií, čo je umožnené vďaka jeho unikátnemu vstupnému/výstupnému mechanizmu, ktorý tak umožňuje prietok v akomkoľvek smere.

Použitie produktu

Fernox TF1 Total Filter (patent UK č. 2448232) je revolučný in-line filter, ktorý kombinuje hydrocyklónové pôsobenie so špeciálne navrhnutou magnetickou zostavou s cieľom odstrániť magnetické i nemagnetické nečistoty zo systémovej vody, ktoré sú účinne zachytené vo vnútri filtračného zariadenia.

Kódy výrobkov

TF1 Total Filter 22 mm - 62137 TF1 Total Filter 28 mm - 62146 TF1 Total Filter 3/4\" - 62147 TF1 Total Filter 1\" - 62148 TF1 Total Filter 1\" bez Filter Fluid - 62295 TF1 Total Filter 3/4\" bez Filter Fluid - 62296

Balenie, manipulácia a skladovanie

Individuálne balenie so všetkými ventilmi a s podrobným návodom na inštaláciu. Na skladovanie sa nevzťahujú žiadne špeciálne požiadavky.

Náhradné súčiastky možno objednávať z Odbytového oddelenia spoločnosti Fernox (Fernox Sales Office) na telefónnom čísle +44 (0) 330 100 7750.