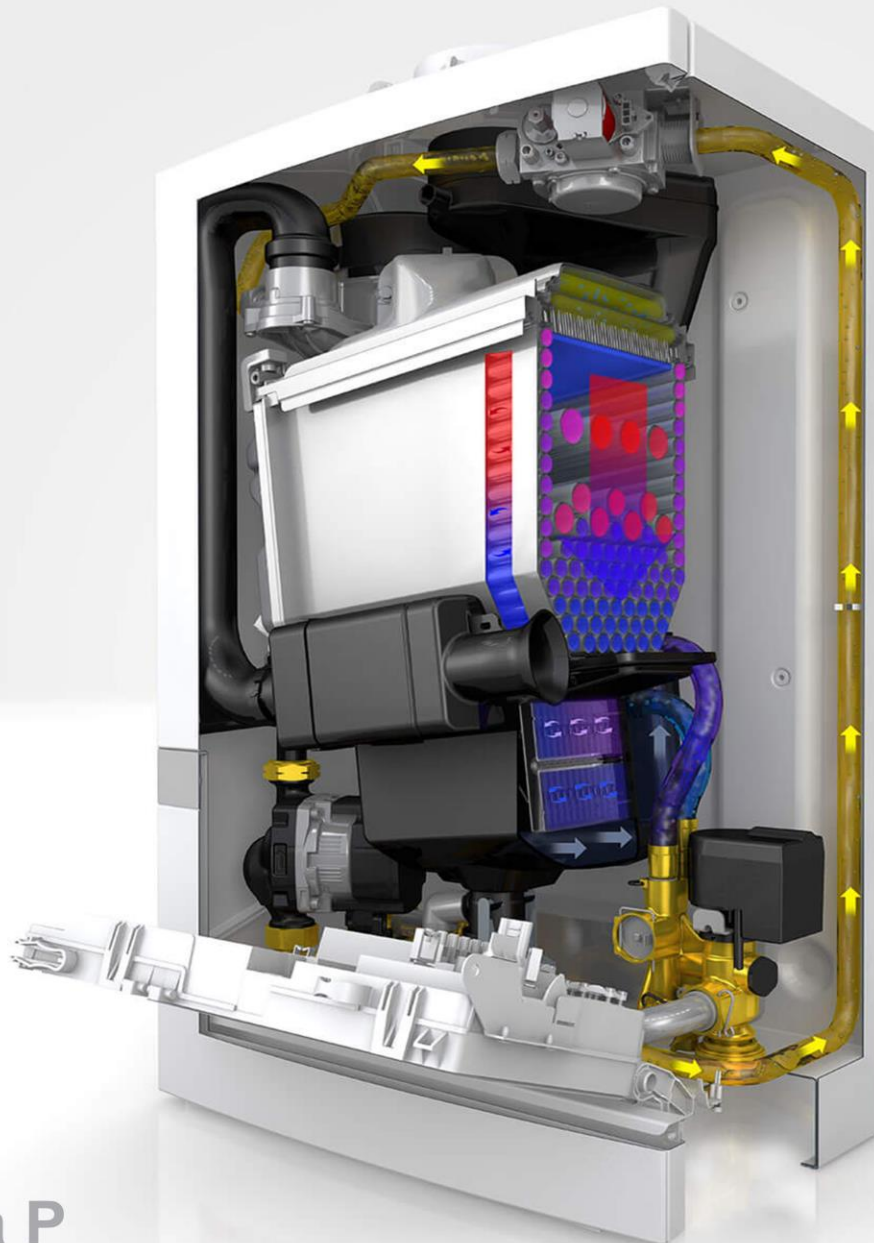


# ATAG

made in Holland

Líder v inováciách kondenzačnej techniky



Séria P  
Séria QR  
Séria XL

## Základné technické informácie



1	Séria P.....	4
1.1	Komponenty kotla.....	5
1.2	Technické parametre .....	8
1.3	Rozmery a pripojenie .....	10
1.4	Podmienky Inštalácie .....	12
1.5	Elektrické zapojenie .....	13
2	Séria QR.....	17
2.1	Komponenty kotla.....	18
2.2	Technické parametre .....	21
2.3	Rozmery a pripojenia .....	23
2.4	Podmienky inštalácie .....	25
2.5	Elektrické zapojenie .....	27
3	Séria XL.....	29
3.1	Komponenty kotla.....	30
3.2	Technické parametre .....	32
3.3	Rozmery a pripojenia .....	33
3.4	Elektrické zapojenie .....	35
3.5	Externé riadenie .....	37
4	Kvalita vykurovacej vody .....	38
5	Pripojenie plynu .....	40
6	Systémy odvodu spalín a prívodu vzduchu .....	41
6.1	Dimenzovanie odvodu spalín a prívodu vzduchu séria P .....	44
6.2	Dimenzovanie odvodu spalín a prívodu vzduchu séria QR .....	45
6.3	Dimenzovanie odvodu spalín a prívodu vzduchu séria XL .....	47

## Uzavretý kotol

Kotol získava vzduch na spaľovanie zvonku a následne vypúšťa spaliny von.

Zariadenie ATAG série P je uzavretý kondenzačný a modulačný kotol ústredného vykurovania s alebo bez integrovaného systému ohrevu teplej pitnej vody.

Kotol je vybavený kompaktným tepelným výmenníkom z nehrdzavejúcej ocele s hladkými rúrkami iCon – ide o dobre premyslený princíp využívajúci odolné materiály. Kotol spaľuje zemný plyn na výrobu tepla. Teplo sa odovzdáva v tepelnom výmenníku vode do systému ústredného vykurovania. Rýchle ochladenie spalín spôsobuje kondenzáciu.

## Nehrdzavejúca oceľ

pevný typ ocele, ktorý si dlhodobo udrží kvalitu. Nehrdzavie ani neoxiduje na rozdiel od iných kompozitných materiálov, akým je napríklad hliník.

Výsledkom je vysoká účinnosť. Vytvorený kondenzát, ktorý nemá žiadny nepriaznivý účinok na tepelný výmenník a jeho funkčnosť, sa odvádza cez vnútornú zápachovú uzávierku.

Kotol je vybavený inteligentným systémom ovládania. Kotol predvída dopyt po teple zo strany systému ústredného vykurovania alebo dopyt po ohreve teplej pitnej vody. Podľa toho si vie kotol upraviť svoj výkon tak, aby splnil dopyt. Znamená to, že kotol bude zapnutý dlhšie pri nízkej úrovni výkonu.

## Kondenzácia

Teplo sa získava z dymových plynov. Voda kondenzuje na tepelnom výmenníku.

Keď je pripojený snímač vonkajšej teploty, kotol je schopný fungovať podľa ekvitermickej krivky. To znamená, že ovládanie kotla monitoruje vonkajšiu teplotu a výstupnú teplotu. Riadiaci systém na základe týchto údajov vypočíta optimálnu prírodnú teplotu systému.

ATAG série P ponúka päť rôznych vyhotovení kotlov. Dva samostatné kotly a tri **kombinované** kotly.

## Modulácia

Silnejšie alebo slabšie spaľovanie podľa dopytu po teple.

Samostatné kotly P20S a P35S sú určené na vykurovanie, alebo keď sa príprava teplej vody uskutočňuje pomocou ďalších zariadení, ako je napr. zásobníkový ohrievač na pitnú vodu.

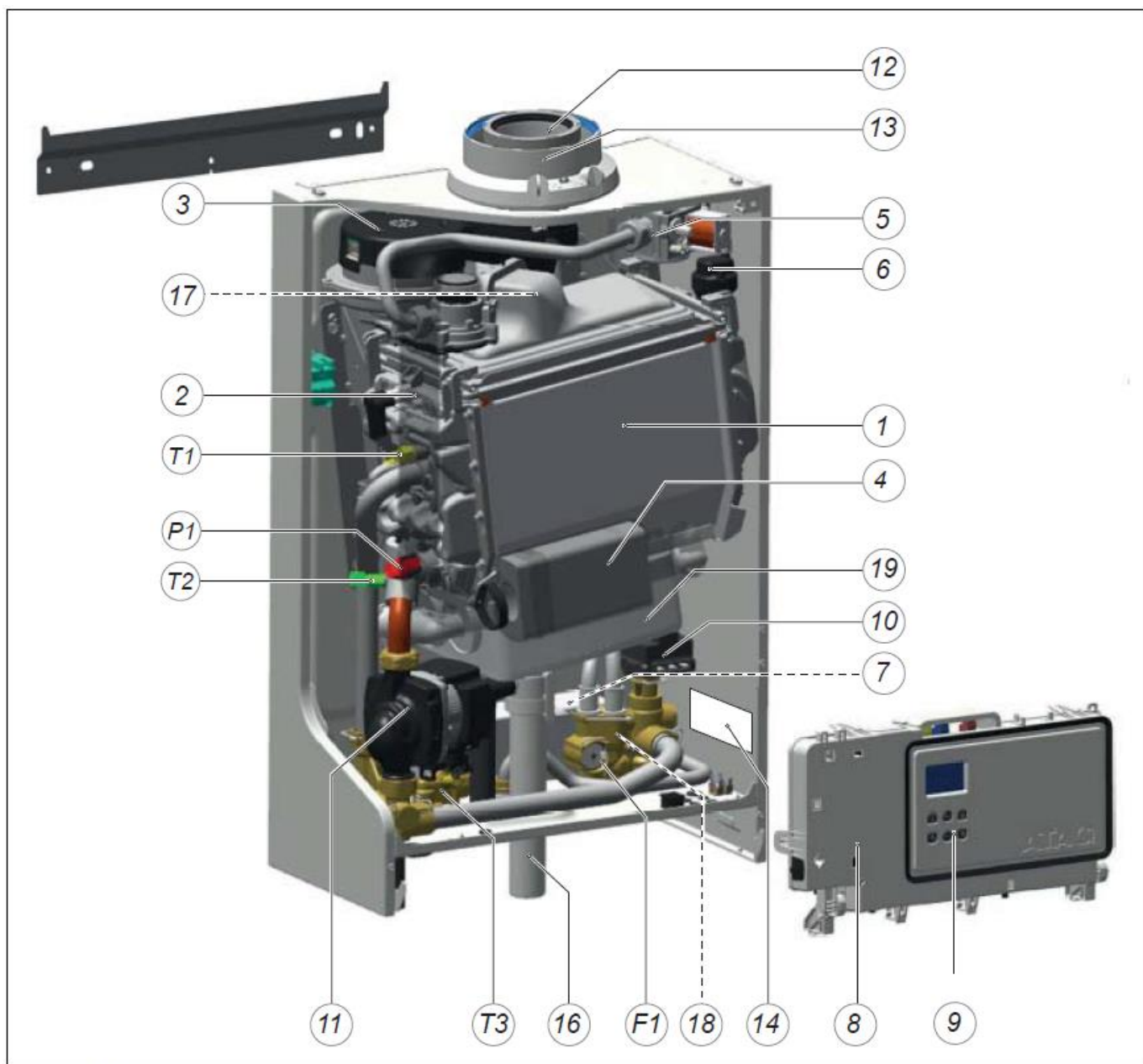


Kombinované kotly P20C P20EC a P35EC naopak zabezpečujú vykurovaciu funkciu spolu s integrovaným ohrevom pitnej vody. Tento proces sa v prípade kotlov série P uskutočňuje prostredníctvom integrovaného doskového výmenníka tepla s vysokokvalitnej ušľachtilej ocele. Reakčné časy medzi potrebou teplej vody, teda otvorením miesta odberu, a jej prípravou sú veľmi krátke, pretože špeciálny prietokový senzor zabezpečuje bezprostredné spustenie kotla a následnú prípravu teplej vody. Kotol P20C je základný model medzi kotlami série P.

V prípade, že je potrebný vyšší výkon alebo obzvlášť vysoký a hospodárny trvalý výkon pri ohreve teplej vody až 17,5 l/min (45°C), je kotol P35EC najoptimálnejšie riešenie, ktoré je v súčasnosti technicky možné. Žiadny iný kotol bežne dostupný na trhu nedosahuje rovnaké hodnoty hospodárnosti pri prevádzke na ohrev teplej vody.

Kotly ATAG série P so svojou šírkou iba 440 mm a hĺbkou 276 mm je možné nainštalovať takmer kdekoľvek. Ich kompaktné rozmery umožňujú zástavbu napríklad aj do kuchynských skriniek. Malé byty, viacpodlažné byty alebo jednogeneračné domu sú ideálnym miestom pre ich inštaláciu, ak je potrebný vysoký výkon napriek kompaktným rozmerom zariadenia. Vďaka ochrane pred striekajúcou vodou podľa IPX4D je dokonca možné inštalovať ich priamo v kúpeľni.

## 1.1 Komponenty kotla

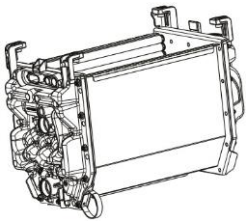


ATAG P35EC

Obrázok 1.1

1	Výmenník tepla iCon	13	Prívod vzduchu spaľovania
2	Jednotka zapaľovania	14	Identifikačný štítok
3	Jednotka ventilátora	15	Ekonomizér TPV (iba kotly EC)
4	Tlmič na prívodu vzduchu	16	Zápachová uzávierka
5	Plynový blok	17	Spätná klapka RGA
6	Automatický odzdušňovací ventil	18	Obmedzovač prietoku
7	Doskový výmenník tepla (TPV)	T1	Snímač výstupnej teploty
8	Riadiaca jednotka	T2	Snímač vteploty spiatocky
9	Riadiaci panel panel	T3	Snímač TPV
10	Trojcestný ventil	F1	Snímač prietoku (TPV)
11	Obehové čerpadlo	P1	Snímač tlaku vody
12	Odvod spalín		

Tabuľka 1.1



### Výmenník tepla iCon

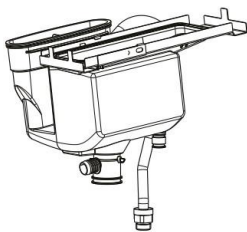
Srdcom kotlov série P je výmenník tepla iCon, ktorý je exkluzívnym výsledkom vývoja spoločnosti ATAG. Jeho technika s hladkými rúrkami z ušľachtilej ocele vyniká v porovnaní s hliníkovými lamelovými výmenníkmi tepla vďaka účinnejšej výmene tepla a menšiemu opotrebovaniu, čo tiež umožňuje veľmi nízke teploty spalín. A to po celú životnosť kotla. Dômyselnou konštrukciou sa docielilo minimálne zanášanie spalínového výmenníka a veľká odolnosť proti kyslému kondenzátu, vznikajúcim pri kondenzačnej technike.

Špeciálny systém pre rýchlu montáž okrem toho umožňuje otvorenie výmenníka iba niekoľkými úkonmi, čo zaručuje nízke náklady na údržbu. Aj ostatné komponenty kotla sú okolo výmenníka zoradené tak, aby umožňovali veľmi jednoduchú údržbu. Modulačná technika horákov nakoniec zabezpečuje optimálne prispôsobenie výkonu príslušnej potrebe tepla.

Plynová kondenzačná technika spoločnosti ATAG poskytuje maximálnu mieru hospodárnosti. Teploty spalín, ktoré sa pri tom dosahujú, sú veľmi nízke (až do 30 °C). Táto hodnota znamená vysokú mieru rekuperácie tepla zo spalín.

Výmenník tepla iCon má veľký objem vody a nízky hydraulický odpor. Takto sa zabezpečuje nízka spotreba elektrickej energie čerpadla. Nízky aerodynamický odpor zabezpečuje tichú a hospodárnu prevádzku ventilátora.

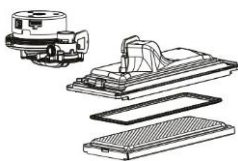
V neposledom rade je výmenník iCon skonštruovaný s ohľadom na dosiahnutie čo najmenších rozmerov, vďaka čomu sú kotly série P veľmi kompaktné a je možné ich inštalovať do veľmi obmedzených priestorov.



### Výmenník tepla Downstream (ekonomizér) kotlov P20EC a P35EC

**Kotly P20EC a P35EC** používajú pri ohreve teplej úžitkovej vody tretí výmenník tepla, ktorý výfukovým plynom dodatočne odoberá teplo a zostatkovú energiu, ktorá zvyčajne uniká komínom, využíva na predohrev teplej vody.

Žiadny iný sériovo vyrábaný kombinovaný kotol nedokáže v súčasnosti dosiahnuť výkonové hodnoty ohrevu pitnej vody 17,5 l/min. (ohrev o 30 °C). Keďže teplú vodu dokáže dodať tiež nezvyčajne rýchlo, otvára v tejto triede nové dimenzie komfortu. Predovšetkým v oblasti budov hrajú dlhodobé prevádzkové náklady rozhodujúcu úlohu. Tu môže ATAG P35EC naplno prejavíť svoje schopnosti. Svojou konštrukciou umožňujúcou jednoduchú údržbu a vysokou kvalitou konštrukčných prvkov zabezpečuje nízke náklady do budúcnosti. Súčasne je fascinujúca jeho nízka spotreba plynu predovšetkým pri ohreve teplej úžitkovej vody. Dosahuje sa to použitím tretieho výmenníka tepla, ktorý pri ohreve úžitkovej vody dodatočne odoberá spalínám teplo a zostatkovú energiu, ktorá zvyčajne uniká komínom, využíva na predohrev teplej úžitkovej vody. **Tento „Downstream“ výmenník je vyrobený z ušľachtilej ocele a umožňuje zníženie teploty spalín aj pod 20 °C.**



### Spaľovacia jednotka

Spaľovacia jednotka pozostáva z kompletnej ventilátorovej jednotky s vetruhriho trubicou, plynovým ventilom a „premix“ horákom. Jedinečná konštrukcia spaľovacej jednotky umožňuje jej jednoduchú montáž, demontáž a údržbu. Keramický kazetový obrátený horák s veľmi krátkym plameňom (6 mm) zabezpečuje extrémne nízke emisie NO<sub>x</sub> a CO<sub>2</sub>. Trieda NO<sub>x</sub> 6 podľa EN15502-1. Vďaka obrátenej konštrukcii, kedy je plameň fúkaný zhora nadol má horák veľmi dlhú životnosť, nakoľko nemôže dôjsť ku kontaktu kondenzátu vznikajúcemu vo výmenníku s telesom horáka. Kazeta horáka je vyrobená z keramického materiálu s vysokou teplotnou odolnosťou. Zapalovanie plynu sa odohráva v uzavretom iskrišti s dvoma zapalovacími elektródami medzi ktorými



preskakuje zapaľovacia iskra. Iskra nepreskakuje medzi elektródou a kostrou výmenníka. Zapaľovanie je teda spoľahlivé a nie je závislé od iných komponentov kotla. Spaľovacia jednotka v kotloch ATAG umožňuje plynulú reguláciu výkonu vo vysokom rozmedzí výkonov.



### Hydroblok

Hydroblok zabezpečuje vedenie teplej, studenej a vykurovacej vody medzi jednotlivými komponentami kotla. Hydroblok je vyrobený z mosadze. Na rozdiel od plastových hydrobloklov má veľmi dlhú životnosť. Hydroblok je na výmenníku zaistený jednou skrutkou a tesnenie spojov zabezpečujú O-krúžky. Táto konštrukcia zaručuje jednoduchú a rýchlu manipuláciu a tým zabezpečuje nízke servisné náklady.



### Prietokový senzor

Nastavenie výkonu horáka pri prietokovom ohreve pitnej vody je regulované snímačom objemového prietoku ktorý je umiestnený pred výmenníkom tepla. Senzor teploty vody za výmenníkom zabezpečuje iba jemnú korekciu výkonu. Tento systém zaisťuje neobyčajne rýchly nábeh teplej vody bez kolísania teploty. Výkon horáka je vždy nastavený adekvátne spotrebe teplej vody. Kotel ATAG preto pracuje s nízkou spotrebou plynu pri vysokom komforte prevádzky.

Komfort prevádzky prietokového ohrevu s kotlom ATAG je porovnateľný so zásobníkovým ohrevom teplej vody. Pri prietokovom ohreve teplej vodu v kotly ATAG je teplá voda k dispozícii nepretržite po neobmedzenú dobu, pretože nie je potrebné čakať na nahriatie zásobníka teplej vody po jeho vyprázdnení. Navyše eliminujeme tepelné straty zásobníka teplej vody a kotel pracuje s vyššou účinnosťou nakoľko kotel pracuje pri nižších teplotách využíva naplno výhody kondenzácie.



### Riadiaci systém

Riadiaci systém je užívateľsky jednoduchý a prehľadný. Kotel ATAG sa ovláda pomocou podsvieteného LCD displeja, ktorý obsahuje iba logické symboly a číselné hodnoty a niekoľkých tlačidiel ktoré umožňujú intuitívne prepínanie informácií na displeji a nastavenie prevádzkových hodnôt.

Riadiaci systém obsahuje zabudovanú ekvitermickú reguláciu teploty.

Po zapálení plynu sa výkon spaľovacej jednotky postupne zvyšuje. Výkon počas prevádzky je nastavovaný podľa teplotného gradientu (rýchlosti zvyšovania teploty) vykurovacej vody a pred dosiahnutím požadovanej teploty sa výkon postupne znižuje. Tento systém regulácie zabezpečuje vysokú hospodárnosť prevádzky a nízky počet zapnutí a vypnutí kotla. Toto má za následok vysoký komfort prevádzky kotla, nízku spotrebu plynu a menšie namáhanie komponentov kotla.

## 1.2 Technické parametre

Technické špecifikácie pre zemný plyn

		ATAG séria P				
Typ		Solo		Combi		
		P20S	P35S	P20C	P20EC	P35EC
Typ tepelného výmenníka		iCon1	iCon2	iCon1	iCon1	iCon2
Identifikačné číslo výrobu CE (PIN)		0063CQ3634				
Krajina určenia		SK				
Minimálna záťaž Q <sub>min</sub> ÚK a TPV (Hi) G20	kW	4.5	6.2	4.5	4.5	6.2
Nominálna záťaž Q <sub>n</sub> ÚK (Hi) G20	kW	18.0	31.5	18.0	18.0	25.2
Q <sub>r</sub> rozsah menovitého zaťaženia ÚK (Hi) *	kW	n.a.	n.a.	n.a.	n.a.	23.4
Minimálna záťaž Q <sub>min</sub> ÚK a TPV (Hs) G20	kW	5.0	6.9	5.0	5.0	6.9
Nominálna záťaž Q <sub>n</sub> ÚK (Hs) G20	kW	20.0	35.0	20.0	20.0	28.0
Nominálna záťaž Q <sub>nw</sub> TPV (Hi) G20	kW	-	-	24.0	28.3	37.9
Nominálna záťaž Q <sub>nw</sub> TPV (Hs) G20	kW	-	-	26.7	31.4	42.1
Minimálny výkon P <sub>min</sub> ÚK (50/30 °C) G20	kW	4.9	6.7	4.9	4.9	6.7
Nominálny výkon P <sub>n</sub> ÚK (50/30 °C) G20	kW	19.4	34.1	19.4	19.4	27.3
Minimálny výkon P <sub>min</sub> ÚK (80/60 °C) G20	kW	4.4	6.1	4.4	4.4	6.1
Nominálny výkon P <sub>n</sub> ÚK (80/60 °C) G20	kW	17.7	30.9	17.7	17.7	24.7
Trieda NO <sub>x</sub> EN15502-1					6	
O <sub>2</sub> (plná záťaž)	%				4.7	
CO <sub>2</sub> (plná záťaž)	%				9.0	
Kategória zariadenia		B23, B33, C13, C33, C43, C53, C63, C83, C93				
Trieda teploty spalín		T100				
Max. odpor spalín	Pa	65	110	115	110	160
Teplota spalín ÚK (80/60 °C plná záťaž)	°C	63				
Teplota spalín ÚK (50/30 °C plná záťaž)	°C	34				
Teplota spalín ÚK (36/30 °C plná záťaž)	°C	30				
Hmotnostný prietok spalín (plná záťaž TPV)	g/s	8	14	11	11	17
Kategória plynu		I <sub>2H</sub> I <sub>3P</sub>				
Tlak plynu	mbar	20 / 37				
Spotreba plynu G20 (plná záťaž TPV)	m <sup>3</sup> /h	1.91	3.34	2.54	2.54	4.01
Typ napájania	V/Hz	~ 230/50				
Pelektr. (max)	W	58	74	62	68	78
Stupeň ochrany podľa normy EN 60529		IPX4D (B22/B33 IPX0D)				
Doba chodu čerpadla ÚK	sec	60				
Doba chodu čerpadla TPV	sec	20				
P <sub>MS</sub> tlak vody ÚK min./max.	bar	1 / 3				
Maximálna výstupná teplota	°C	85				
Dostupná čerpacia výška ÚK	kPa	20	20	20	20	20
P <sub>MW</sub> tlak vody ÚK min./max.	bar	0.5 / 8				
Nastavenie teploty TPV (T <sub>in</sub> = 10 °C)	°C	65		55		
Minimálny prietok TPV	l/min	1.5				
Prietok TPV (pri ΔT = 25 °C)	l/min	-	-	12.8	14	21
Prietok TPV (pri ΔT = 30 °C)	l/min	-	-	10.7	11.6	17.5
Prietok TPV (pri ΔT = 35 °C)	l/min	-	-	9.1	10	15
Hmotnosť (prázdny)	kg	29	32	32	34	37
Objem vody TPV	l	-	-	0.3	0.6	0.6
*Výrobné nastavenie						

Tabuľka 1.2



**Špecifikácie ErP podľa smernice EÚ 2013/813/EÚ**

Typ		ATAG séria P				
		Solo		Combi		
		P20S	P35S	P20C	P20EC	P35EC
Určený profil TPV		-	-	XL	XL	XXL
Trieda sezónnej účinnosti ÚK		A	A	A	A	A
Trieda energetickej účinnosti TPV		-	-	A	A	A
$P_n$	kW	18	31	18	18	25
$Q_{HE}$ ročná spotreba energie	GJ	58	100	58	58	81
AEC Ročná spotreba el. energie	kWh	-	-	53	57	52
AFC Ročná spotreba paliva	GJ	-	-	17	20	20
$\eta_s$ Sezónna účinnosť ÚK	%	93	93	93	93	94
$\eta_{WH}$ účinnosť TPV	%	85	90	85	94	96
$L_{WA}$ úroveň hlučnosti, interiér	dB	45	48	45	46	48
$P_4$ nominálny výkon (80/60 °C)	kW	17.7	30.9	17.7	17.7	24.7
$P_1$ 30% nominálneho výkonu (36/30 °C)	kW	6.0	9.5	6.0	6.0	7.2
$\eta_4$ účinnosť pri nominálnej záťaži (GCH)	%	87.9	88.6	87.9	87.9	88.0
$\eta_1$ účinnosť pri 30% nominálnej záťaže (GCH)	%	98.5	99.0	98.5	99.5	99.4
$e_{l_{max}}$	kW	0.048	0.044	0.048	0.048	0.072
$e_{l_{min}}$	kW	0.025	0.039	0.025	0.025	0.028
$P_{SB}$	kW	0.004	0.004	0.004	0.004	0.004
$P_{stby}$ tepelná strata	kW	0.047	0.047	0.047	0.047	0.047
$Q_{elec}$ Denná spotreba el. energie TPV	kWh	0.241	0.236	0.241	0.262	0.236
$Q_{fuel}$ Denná spotreba plynu TPV	kWh	22.813	25.150	22.813	25.675	25.150

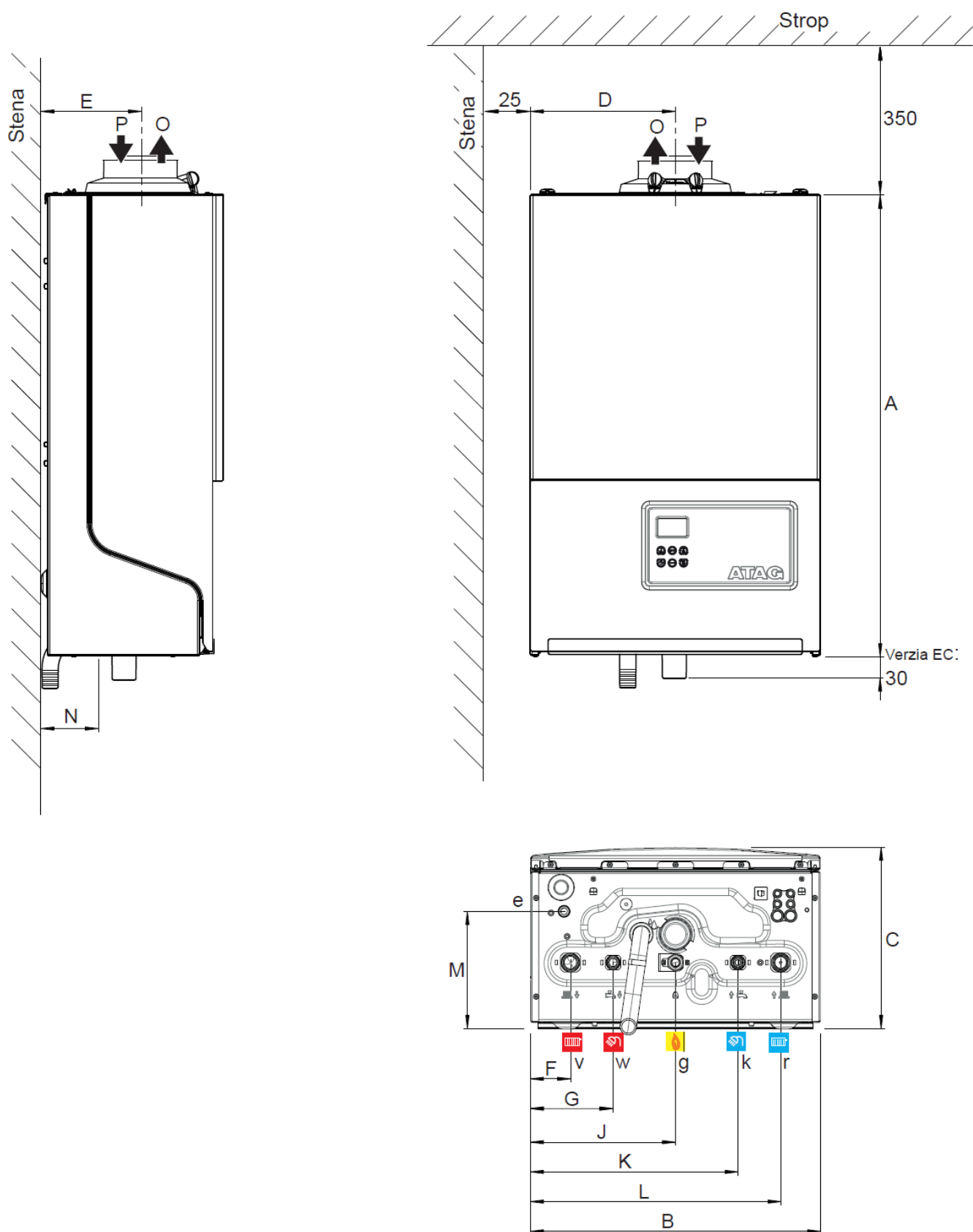
Tabuľka 1.3

**Technické špecifikácie propánu**

Typ		ATAG séria P				
		Solo		Combi		
		P20S	P35S	P20C	P20EC	P35EC
Typ tepelného výmenníka		iCon1	iCon2	iCon1	iCon1	iCon2
$O_2$ (plná záťaž)	%	5.1				
$CO_2$ (plná záťaž)	%	10.5				
Priemer/označenie obmedzenia	mm	4.10/41	4.60/46	4.10/41	4.10/41	4.60/46
Tlak pred plnením	mbar	Pozrite si identifikačný štítok				
Záťaž ÚK (TPV) (Hi)	kW	18.0	31.5	18.0 (24.0)	18.0 (28.3)	25.2 (37.9)
Max. spotreba plynu G31	kg/h	1.40	2.45	1.87	2.59	2.95
Max. spotreba plynu G31	m <sup>3</sup> /h	0.74	1.29	0.98	1.37	1.55
Rozsah modulácie ÚK (80/60 °C)	kW	9.8 - 17.7	15.6 - 30.9	9.8 - 17.7	9.8 - 17.7	15.6 - 24.7
Rozsah modulácie ÚK (50/30°C)	kW	11.0 - 19.4	17.5 - 34.1	11.0 - 19.4	11.0 - 19.4	17.5 - 27.3

Tabuľka 1.4

### 1.3 Rozmery a pripojenie



Obrázok 1.2

			ATAG séria P					
Typ			Solo		Combi			
			P20S	P35S	P20C	P20EC	P35EC	
A	Výška	mm	700	700	700	730	730	
B	Šírka	mm				440		
C	Hĺbka	mm				276		
H	Odvod spalín/nasávanie vzduchu	mm				220		
E	Prívod vzduchu	mm				146		
F	Pripojenie výstupu ÚK	mm				60		
G	Pripojenie TPV	mm				125		
J	Pripojenie plynu	mm				220		
K	Pripojenie studenej pitnej vody	mm				315		
L	Pripojenie spiatocky ÚK	mm				380		
M	Pripojenie expanznej nádoby	mm				179		
N	Pripojky kotla od zadnej steny	mm				91		
<b>Priemery prípojok kotla</b>								
O	Odvod spalín	mm				80		
P	Prívod vzduchu	mm				125		
g	Pripojenie plynu	mm				1/2"-ploché tesnenie		
v	Pripojenie výstupu ÚK	mm				3/4"-ploché tesnenie		
r	Pripojenie spiatocky ÚK	mm				3/4"-ploché tesnenie		
k	Pripojenie studenej pitnej vody	mm				1/2"-ploché tesnenie		
w	Pripojenie TPV	mm				1/2"-ploché tesnenie		
e	Pripojenie expanznej nádoby	mm				3/8"-ploché tesnenie		

Tabuľka 1.5

## 1.4 Podmienky Inštalácie

Pripojte systém ústredného vykurovania podľa aktuálnych nariadení. Potrubia kotla sa musia pripojiť k systému pomocou tlakových spojok. Pri pripájaní potrubí k hrubostenným rúrkam (zváraným alebo závitovým) sa musia použiť adaptéry.

Kotol má samoregulačný a samochrániaci systém regulácie záťaže. Systém monitoruje rozdiel medzi vodou v prívodnom a vratnom vedení. Tabuľka 6.1.a uvádza výtlak vody poskytnutý obehovým čerpadlom pri určitom odpore systému.

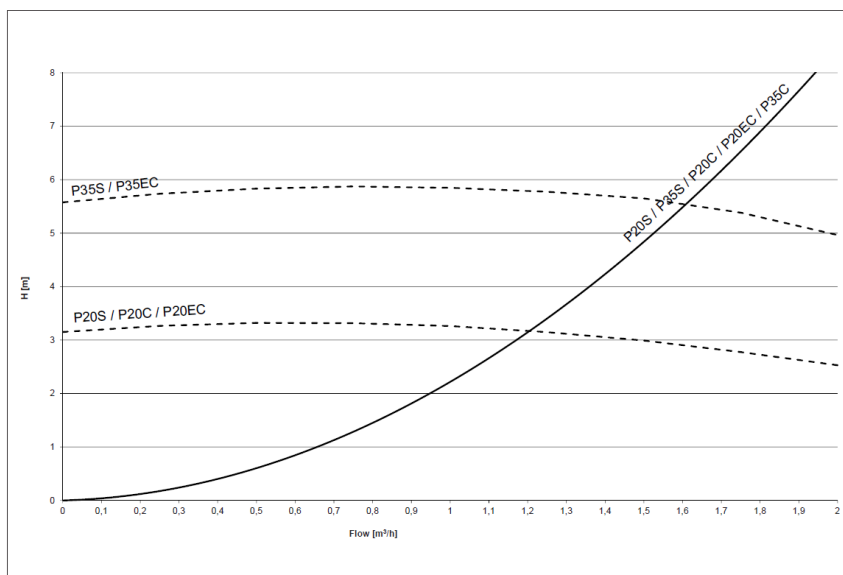
Typ čerpadla	Grundfos UPM3 15-70			
		P20C	P28C	P35C
Prietok vody cez zariadenie	l/min	13	16	20
	l/h	760	950	1220
Povolený odpor systému	kPa	20	20	20
	mbar	200	200	200

Tabuľka 1.6

Ak je odpor systému vyšší ako uvedená hodnota, regulácia upravuje záťaž dovedy, kým nebude dosiahnutý taký teplotný rozdiel medzi vodou v prívodnom a vratnom potrubí, ktorý je pre reguláciu prípustný. Do systému vstúpi menej tepla a aktivuje sa obtok. Ak teplotný rozdiel zostáva príliš veľký, kotol sa sám vypne a bude čakať dovedy, kým sa opäť nezmenší veľký rozdiel medzi vodou v prívodnom vedení a vodou vo vratnom vedení. Regulácia sa v prípade zistenia neprípustného teplotného rozdielu opakovane pokúša o spustenie prúdenia vody. Ak sú pokusy neúspešné, kotol zablokuje ďalšiu prevádzku.



- ⚠ **Kotol nie je vybavený vnútorným filtrom. Odporúčanie: Spoločnosť ATAG odporúča inštaláciu filtračného zariadenia priamo do vratného potrubia kúrenia, čo najbližšie ku kotlu. Odporúčame použiť odkaľovače Flamco Clean.**
- ⚠ **Kotol nie je vhodný pre systémy, ktoré sú vybavené „otvorenými“ expanznými nádržami.**
- ⚠ **Prísady do vody v systéme sú povolené len s písomným povolením spoločnosti ATAG (pozrite si inštaláciu a servisnú príručku).**
- ⚠ **Priemer pripojenia kotla nie je smerodajný pre priemer systému.**



Obrázok 1.3

## 1.5 Elektrické zapojenie

Kotol spĺňa súčasné smernice. Systém musí vždy spĺňať:

- požiadavky nariadení pre elektroinštalácie,
- miestne nariadenia.

Povolené sú výkyvy napätia +10%/-15% pre 230 V, 50 Hz.

Kotol musí byť pripojený k uzemnenej elektrickej zásuvke v stene. Tá musí byť viditeľná a v dosahu.

Platia tiež nasledujúce všeobecné nariadenia:

- Na elektroinštalácii kotla sa nesmú vykonávať žiadne zmeny.
- Všetky pripojenia musia byť urobené k svorkovnici.
- Ak je potrebné nahradiť hlavný prívodný kábel, musí sa vymeniť za prívodný kábel ATAG.

Ku kotlom ATAG série P je možné pripojiť nasledujúce termostaty a časovačové termostaty:

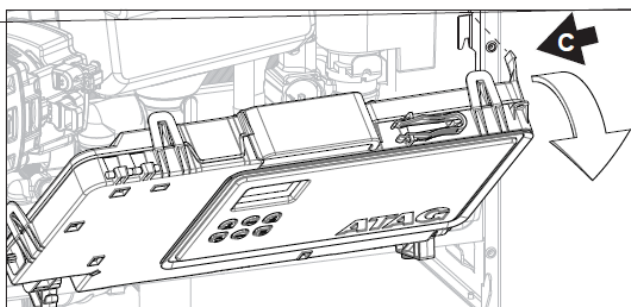
Je možné tu pripojiť termostat OpenTherm.

Je tu možné tiež pripojiť prepínací termostat (zap./vyp.) s beznapäťovým kontaktom. Termostat musí mať 2-vodičové zapojenie. Izbový termostat musí byť pripojený k svorkovnici. Na tento účel použite skrutkový konektor, ktorý je pripojený ku svorkovnici.

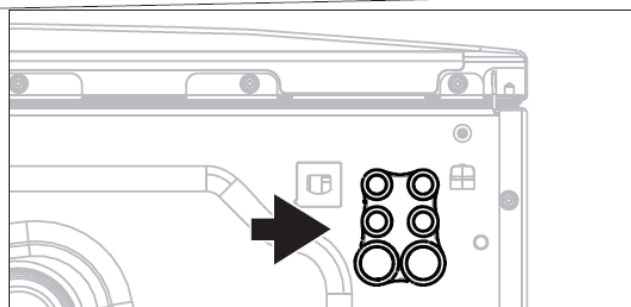
Podrobnejšie otázky o komponentoch, ktoré neboli dodané spoločnosťou ATAG, smerujte na príslušného dodávateľa.

Na reguláciu podľa ekvitermickej krivky je snímač vonkajšej teploty ARZ0055U dostupný ako voliteľné príslušenstvo.

Namontujte snímač vonkajšej teploty na vonkajšiu stenu budovy, ktorá smeruje na severseverovýchod. Vyhnite sa vplyvom dažďa, snehu, vetracích vzdušných prúdov a tepla z komínov.

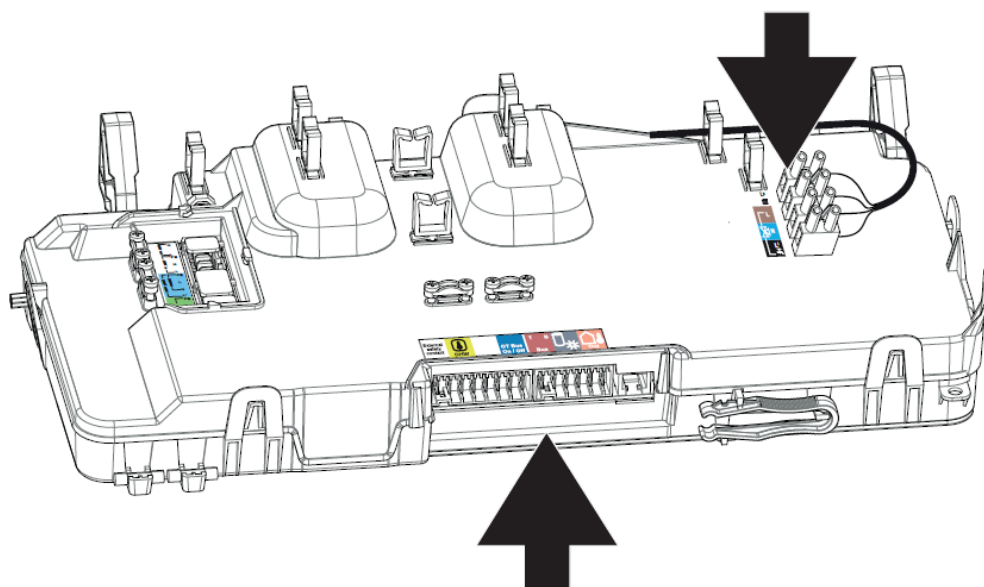


Naklonenie riadiacej jednotky



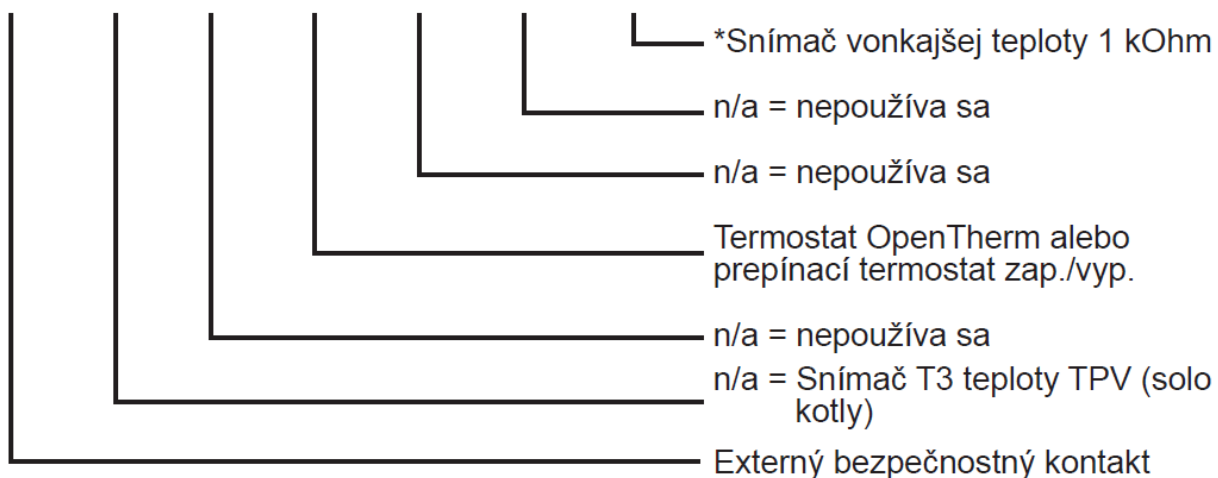
Vedenie káblov v spodnej časti kotla

### Pripojenie 3-cestného prepínacieho ventilu



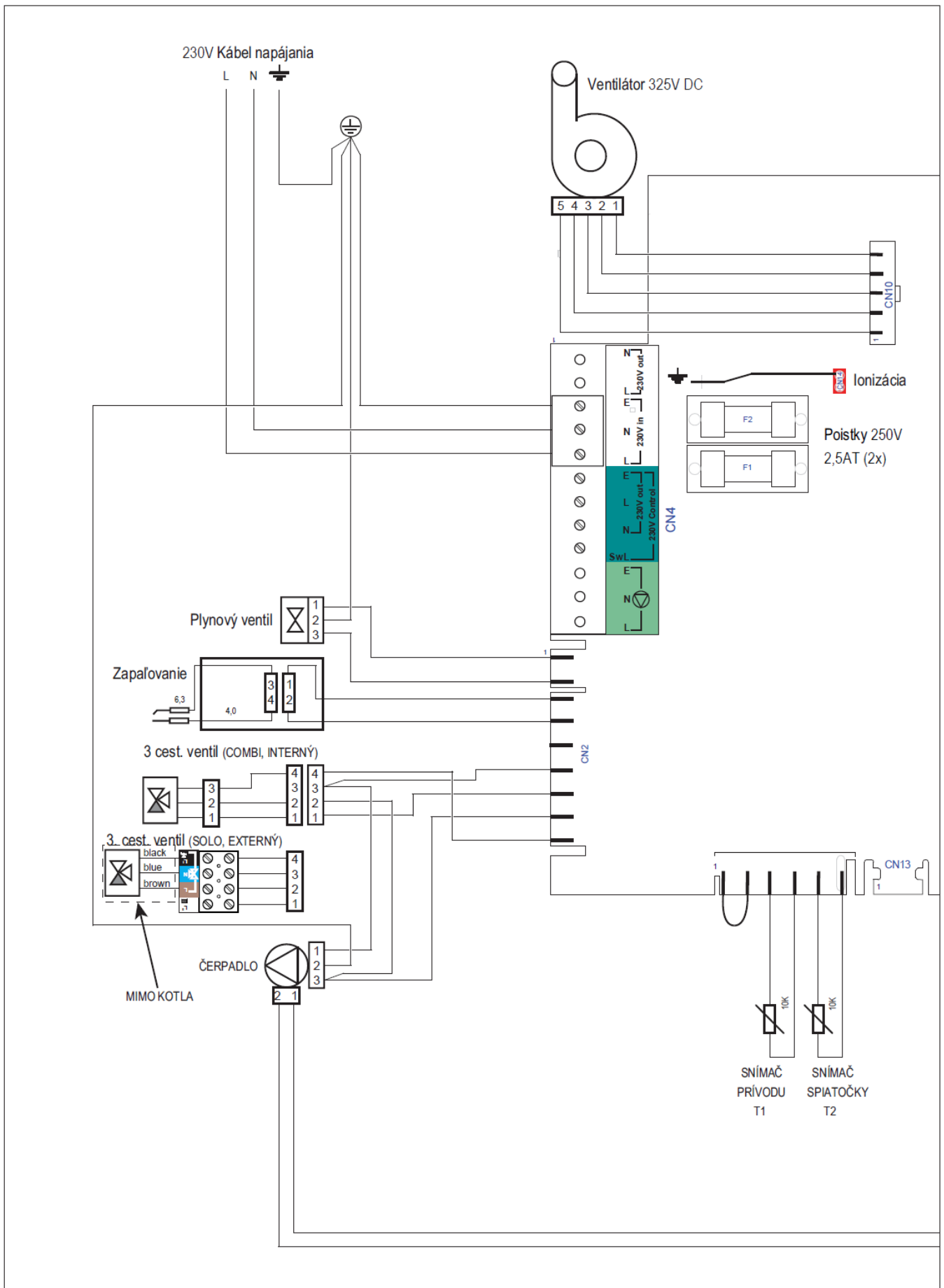
### Elektrické pripojenia

NEPRIPÁJAJTE 230 V

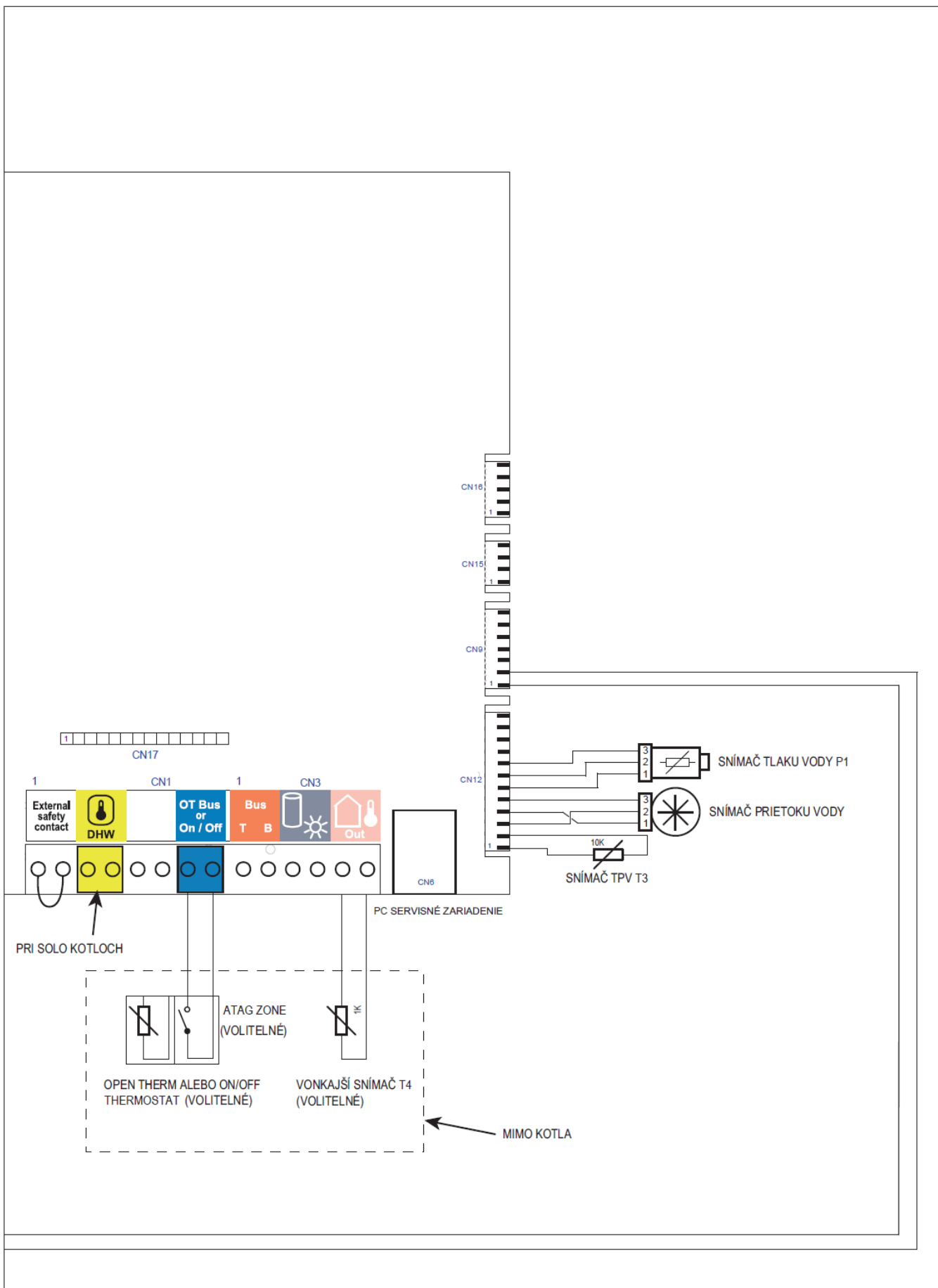


\* Montáž smerom na sever – severná alebo severovýchodná vonkajšia stena budovy. Vyhňte sa vplyvom dažďa, snehu, vetracích vzdušných prúdov a tepla z komínov.





Obrázok 1.5



Obrázok 1.6

## 2 Sériá QR



Kotol série QR je uzavretý, kondenzačný a modulačný kotol ústredného kúrenia.

Kotol je vybavený kompaktným tepelným výmenníkom z nehrdzavejúcej ocele s hladkým potrubím. Ide o dobre premyslený princíp využívajúci odolné materiály. Kotol spaľuje plyn na výrobu tepla. Teplo sa odovzdáva v tepelnom výmenníku vode v systéme ústredného kúrenia. Pri ochladzovaní sa tvorí kondenzát z dymových plynov. Výsledkom je vysoká účinnosť. Kondenzát, ktorý nemá žiadny účinok na tepelný výmenník a funkciu kotla, sa odvádza cez vnútorný zápachový uzáver.

Kotol je vybavený inteligentným systémom ovládania (CMS – Control Management System). Kotol predvída dopyt po teple zo strany systému ústredného kúrenia alebo rozvodov teplej úžitkovej vody.

Keď je ku kotlu pripojený vonkajší snímač, kotol funguje v závislosti od počasia. To znamená, že ovládanie kotla meria vonkajšiu teplotu a teplotu v okruhu. Pomocou uvedených údajov kotol vypočíta optimálnu teplotu v okruhu pre danú inštaláciu.

Vysvetlenie k údaju o type: ATAG Q51CR

Q	= séria	_____	_____
51	= nominálna o záťaž v kW	_____	_____
C	= Combi (S = Solo)	_____	_____
R	= Refresh (obnovený typ)	_____	_____

Kotol bol odskúšaný podľa platných noriem CE.

### Kondenzácia

Teplo sa získava zo spalín. Vodná para kondenzuje v tepelnom výmenníku.

Kotly série QR sú prémiové výrobky s vysokými nárokmi na kvalitu a kvantitu vykurovacieho výkonu a ohrevu teplej vody. Kombinované kotly série QR disponujú malým integrovaným zásobníkom na teplú vodu a dokážu zaručiť trvalý výkon až 13,3 l/min pri teplote 45°C. V prípade, že potrebujete vyšší výkon pre teplú vodu, mali by ste využívať samostatný kotol s oddeleným zásobníkom. Tu sa ponúka kombinácia s komfortným zásobníkom ATAG z ušľachtilej ocele, ktorý zaručuje optimálnu funkčnú bezpečnosť a dlhú životnosť.

Mnohé identické konštrukčné diely vo vyhotovení zariadení a vhodné usporiadanie konštrukčných skupín uľahčujú servisné práce a znižujú náklady na údržbu.

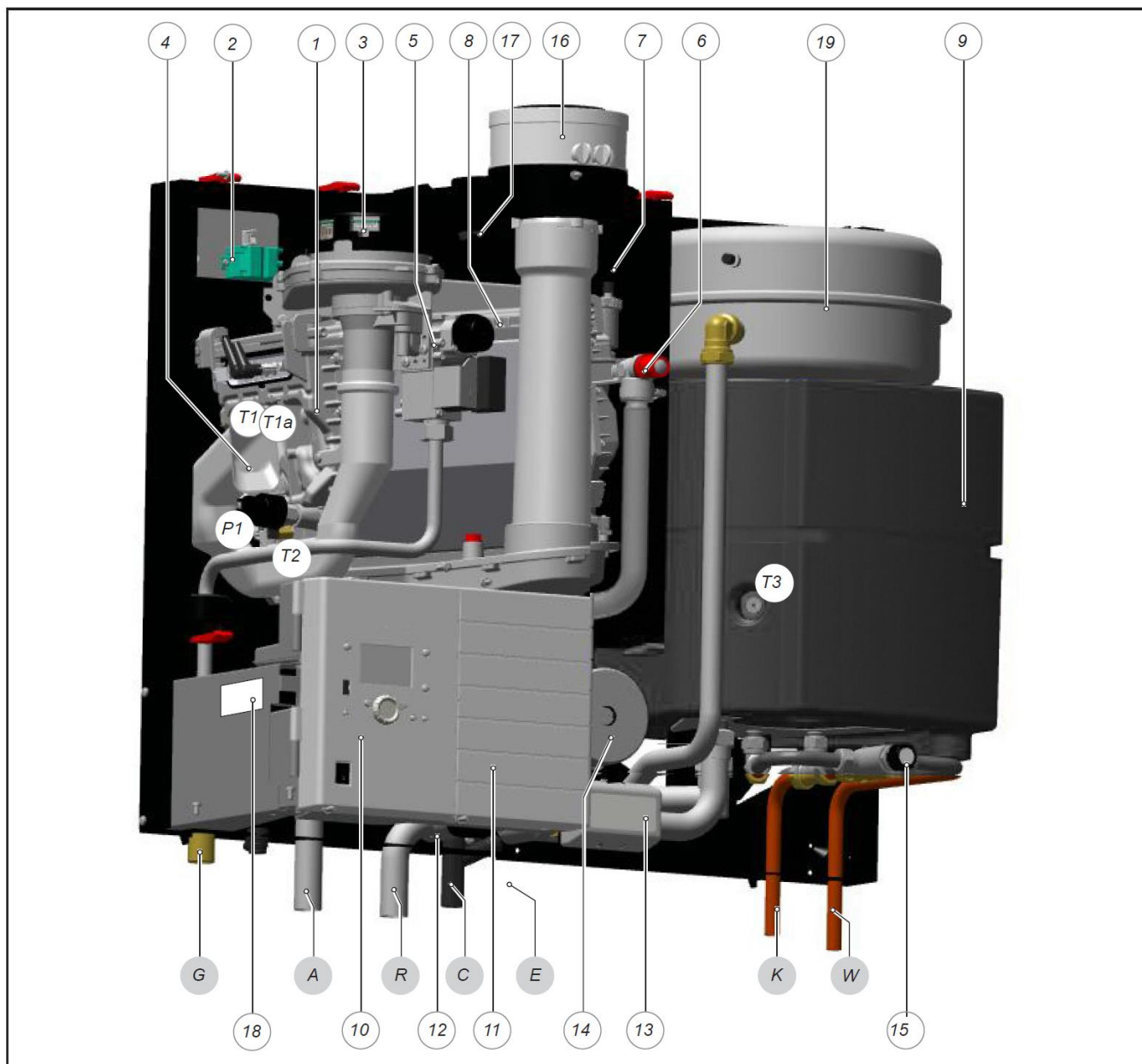
Kotol je vybavený inteligentným systémom ovládania: CMS (Control Management System). Kotol predvída dopyt po teple zo strany inštalácie kúrenia alebo dopyt po teplej úžitkovej vode. Kotol si vie upraviť výkon podľa inštalácie. Znamená to, že kotol bude fungovať dlhšie pri nízkej úrovni výkonu.

Keď je pripojený vonkajší snímač, kotol je schopný fungovať v závislosti od počasia. To znamená, že ovládanie kotla meria vonkajšiu teplotu a teplotu v prívodnom potrubí. Ovládací systém na základe tejto informácie vypočíta optimálnu teplotu vody v prívodnom potrubí potrebnú pre inštaláciu.

**Vyhlasenie: Výrobok neobsahuje a nebude obsahovať žiadne zakázané materiály vrátane azbestu, ortuti a freónov.**



## 2.1 Komponenty kotla



Komponenty kotla

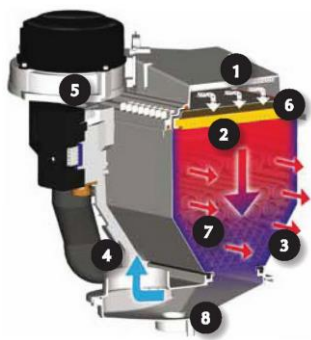
Obrázok 2.1

1 výmenník tepla	8 keramická kazeta horáka	15 termostatický zmiešavací ventil
2 jednotka zapaľovania	9 zásobník TPV, 12 l (kombinovaný kotol)	16 vypúšťanie spalín
3 jednotka ventilátora	10 ovládací panel	17 prívod vzduchu spaľovania
4 regulátor prívodu vzduchu	11 ovládací veža (CMS)	18 typový štítok
5 plynový ventil	12 vodný filter, spiatočka ÚK	19 expanzná nádoba, len Q25CR a Q38CR (14 l)
6 poistný ventil	13 trojcestný ventil	
7 automatický odvzdušňovací ventil	14 obehové čerpadlo (trieda A)	

T1 snímač prívodu	P1 snímač tlaku vody	C odvod kondenzátu
T1a sekundárny snímač prívodu (Q60SR)	G plynové potrubie	E potrubie expanznej nádoby
T2 snímač vratnej vody	A prívod ÚK	K potrubie studenej vody (kombinovaný kotol)
T3 snímač zásobníka TPV (kombinovaný kotol)	R spiatočka ÚK	W potrubie teplej vody (kombinovaný kotol)

Komponenty kotla

Tabuľka 2.1



## Výmenník tepla OSS

Výmenník tepla OSS, ktorý je srdcom vykurovacieho kotla, pozostáva z najkvalitnejšej ušľachtilej ocele. Tento mimoriadne kvalitný materiál si aj za extrémnych podmienok a po mnohých rokoch zachováva svoj pôvodný tvar. Je obzvlášť odolný voči kyslému kondenzátu, ktorý vzniká pri rekuperácii tepla zo spalín plynu a teda prakticky nepodlieha opotrebeniu. Vďaka tomu zostáva na rozdiel od iných materiálov, účinnosť a efektívny výkon zachovaný počas celej doby používania kotla.

Vďaka špecifickej konštrukcii ATAG s hladkými rúrkami v tvare zväzku dosahuje ATAG veľmi nízke teploty spalín a optimálny, takmer bezstratový prenos tepla s hodnotou 109,7 % normatívnej miery využitia (EN677).

Tento OSS výmenník nešetrí iba energiu a tým aj náklady. Stará sa tiež o nízke emisie škodlivín, a tak výrazným spôsobom prispieva k ochrane nášho životného prostredia.

Špeciálny systém pre rýchlu montáž okrem toho umožňuje otvorenie výmenníka iba niekoľkými úkonmi, čo zaručuje nízke náklady na údržbu. Aj ostatné komponenty kotla sú okolo výmenníka zoradené tak, aby umožňovali veľmi jednoduchú údržbu. Modulačná technika horákov nakoniec zabezpečuje optimálne prispôbenie výkonu príslušnej potrebe tepla.

Plynová kondenzačná technika spoločnosti ATAG poskytuje maximálnu mieru hospodárnosti. Teploty spalín, ktoré sa pri tom dosahujú, sú veľmi nízke (až do 31 °C). Táto hodnota znamená vysokú mieru rekuperácie tepla zo spalín.

Výmenník tepla OSS má veľký objem vody a nízky hydraulický odpor. Takto sa zabezpečuje nízka spotreba elektrickej energie čerpadla. Nízky aerodynamický odpor zabezpečuje tichú a hospodárnu prevádzku ventilátora.

1. Zmes plynu a vzduchu
2. Spaľovacia komora
3. Vykurovacia voda
4. Spaliny
5. Regulátor zmesi plynu a vzduchu
6. Keramický plošný horák
7. Výmenník tepla OSS
8. Odtok kondenzátu

## Spaľovacia jednotka

Spaľovacia jednotka pozostáva z kompletnej ventilátorovej jednotky s vetnuriho trubicou, plynovým ventilom a „premix“ horákom. Jedinečná konštrukcia spaľovacej jednotky umožňuje jej jednoduchú montáž, demontáž a údržbu. Keramický kazetový obrátený horák s veľmi krátkym plameňom (6 mm) zabezpečuje extrémne nízke emisie NO<sub>x</sub> (30 ppm) a CO<sub>2</sub> (20 ppm). Vďaka obrátenej konštrukcii, kedy je plameň fúkaný zhora nadol má horák veľmi dlhú životnosť, nakoľko nemôže dôjsť ku kontaktu kondenzátu vznikajúcemu vo výmenníku s telesom horáka. Kazeta horáka je vyrobená z keramického materiálu s vysokou teplotnou odolnosťou. Zapaľovanie plynu sa odohráva v uzavretom iskrišti s dvoma zapaľovacími elektródami medzi ktorými preskakuje zapaľovacia iskra. Iskra nepreskakuje medzi elektródou a kostrou výmenníka. Zapaľovanie je teda spoľahlivé, a nie je závislé od iných komponentov kotla. Spaľovacia jednotka v kotloch ATAG umožňuje plynulú reguláciu výkonu vo vysokom rozmedzí výkonov od 16% do 100%.

## hydroblok

Hydroblok zabezpečuje vedenie teplej, studenej a vykurovacej vody medzi jednotlivými komponentami kotla. Hydroblok je vyrobený z mosadze. Na rozdiel od plastových hydroblokčov má veľmi dlhú životnosť. Hydroblok je na výmenníku zaistený jednou skrutkou a tesnenie spojov zabezpečujú O-krúžky. Táto konštrukcia zaručuje jednoduchú a rýchlu manipuláciu a tým zabezpečuje nízke servisné náklady.

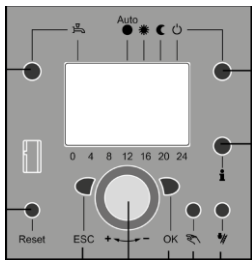




### Prietokový senzor

Nastavenie výkonu horáka pri prietokovom ohreve pitnej vody je regulované snímačom objemového prietoku, ktorý je umiestnený pred výmenníkom tepla. Senzor teploty vody za výmenníkom zabezpečuje iba jemnú korekciu výkonu. Tento systém zaisťuje neobyčajne rýchly nábeh teplej vody bez kolísania teploty. Výkon horáka je vždy nastavený adekvátne spotrebe teplej vody. Kotel ATAG preto pracuje s nízkou spotrebou plynu pri vysokom komforte prevádzky.

Komfort prevádzky prietokového ohrevu s kotlom ATAG je porovnateľný so zásobníkovým ohrevom teplej vody. Pri prietokovom ohreve teplej vody v kotli ATAG je teplá voda k dispozícii nepretržite po neobmedzenú dobu, pretože nie je potrebné čakať na nahriatie zásobníka teplej vody po jeho vyprázdnení. Navyše eliminujeme tepelné straty zásobníka teplej vody a kotel pracuje s vyššou účinnosťou nakoľko kotel pracuje pri nižších teplotách využíva naplno výhody kondenzácie.



### Riadiaci systém

Riadiaci systém je užívateľsky jednoduchý a prehľadný. Kotel ATAG sa ovláda pomocou podsvieteného LCD displeja, a niekoľkých tlačidiel ktoré umožňujú intuitívne prepínanie informácií na displeji a nastavenie prevádzkových hodnôt.

Riadiaci systém obsahuje zabudovanú ekvitermickú reguláciu výkonu a kaskádovú reguláciu.

Regulácia obsahuje niekoľko interných programov, medzi ktorými nechýba automatický odvzdušňovací program, program proti legionele, alebo pamäť chybových stavov.

Po zapálení plynu sa výkon spaľovacej jednotky postupne zvyšuje. Výkon počas prevádzky je nastavovaný podľa teplotného gradientu (rýchlosti zvyšovania teploty) vykurovacej vody a pred dosiahnutím požadovanej teploty sa výkon postupne znižuje. Riadiaci systém navyše kontroluje teplotný rozdiel medzi vykurovacou vodou vstupujúcou do výmenníka a teplotou vody vystupujúcej z výmenníka. Ak je tento teplotný rozdiel nízky riadiaci systém zníži otáčky obehového čerpadla. Tento systém regulácie zabezpečuje vysokú hospodárnosť prevádzky a nízky počet zapnutí a vypnutí kotla. Toto má za následok vysoký komfort prevádzky kotla, nízku spotrebu plynu a menšie namáhanie komponentov kotla.



## 2.2 Technické parametre

Technické špecifikácie pre zemný plyn						
Typ kotla		ATAG série QR				
		Solo				Combi
		Q25SR	Q38SR	Q51SR	Q60SR	Q38CR
Identifikačné číslo výrobu CE (PIN)		0063BQ3021				
Krajina určenia		SK				
Výmenník tepla typu W		OSS1	OSS2	OSS3	OSS4	OSS2
Q <sub>min</sub> príkon min. ÚK a TPV (Hi)	kW	4,5	6,2	9,0	9,0	6,2
Q <sub>n</sub> príkon nominálny ÚK (Hi)	kW	22,5	34,2	45,9	54,0	34,2
Q <sub>min</sub> príkon min. ÚK a TPV (Hs)	kW	5,0	6,9	10,0	10,0	6,9
Q <sub>n</sub> príkon nominálny ÚK (Hs)	kW	25,0	38,0	51,0	60,0	38,0
Q <sub>nw</sub> príkon nominálny TPV (Hi)	kW	-	-	-	-	34,2
Q <sub>nw</sub> príkon nominálny TPV (Hs)	kW	-	-	-	-	38,0
P <sub>min</sub> výstup min. ÚK (50/30°C)	kW	4,9	6,7	9,7	9,7	6,7
P <sub>n</sub> výstup nominálny ÚK (50/30°C)	kW	24,3	37,0	49,6	58,4	37,0
P <sub>min</sub> výstup min. ÚK (80/60°C)	kW	4,4	6,1	8,8	8,8	6,1
P <sub>n</sub> výstup nominálny ÚK (80/60°C)	kW	22,1	33,6	44,9	52,9	33,6
P <sub>ww</sub> výstup TPV	kW	-	-	-	-	36,2
No <sub>x</sub> trieda EN483		6				
CO <sub>2</sub> / O <sub>2</sub> (plná záťaž)	%	9 / 4,7				
Typ zariadenia		B23, B33, C13, C33, C43, C53, C63, C83, C93				
Trieda teploty spalín		T100				
Max. odpor spalín pri Q <sub>nw</sub> /Q <sub>n</sub>	Pa	73	75	72	110	98
Spätná klapka RGA		nie	nie	áno	áno	nie
Teplota spalín ÚK (80/60°C plná záťaž)	°C	68	68	70	70	68
Teplota spalín ÚK (50/30°C plná záťaž)	°C	42	42	45	45	42
Teplota spalín ÚK (36/30°C nízka záťaž)	°C	31				
Hmotnostný prietok spalín (plná záťaž TPV)	g/s	10	16	21	25	16
Kategória plynu		II <sub>2H3P</sub>				
Tlak plynu 2H / 3P	mbar	20 / 37				
Max. spotreba plynu G20	m <sup>3</sup> /h	2,38	3,62	4,86	5,72	3,62
Spotreba energie kotla	W	104	133	136	155	133
Prúd	V/Hz	230/50				
Stupeň ochrany podľa EN 60529		IPX0D (IP40)				
Hmotnosť kotla (prázdneho)	kg	52	52	56	68	76
Objem vody vo vykurovacom okruhu	l	3,5	3,5	5	7	5
Objem vody v okruhu TPV	l	-	-	-	-	14
Max. výstupná teplota						
Doba preťaženia čerpadla ÚK	min	3				
Doba preťaženia čerpadla TPV	min	-	-	-	-	
P <sub>MS</sub> tlak vody ÚK min./max.	bar	1/2,5				
P <sub>MW</sub> tlak vody TPV min./max.	bar	-	-	-	-	
	°C	85				
Dostupná čerpacia výška ÚK	kPa	25	20	*	*	20
Nastavenie teploty TPV (T <sub>in</sub> = 10°C)	°C	-	-	-	-	60
Prah TPV	l/min	-	-	-	-	0
Prietok TPV (T <sub>in</sub> =10°C, DT=35°C)	l/min	-	-	-	-	13,3
Prietok TPV (T <sub>in</sub> =10°C, DT=28°C)	l/min	-	-	-	-	16,6
Ročná účinnosť SAP NG	%	89,6	89,4	89,5	89,5	89,3

\* Vyžaduje sa termohydraulický rozdeľovač

Tabuľka 2.2

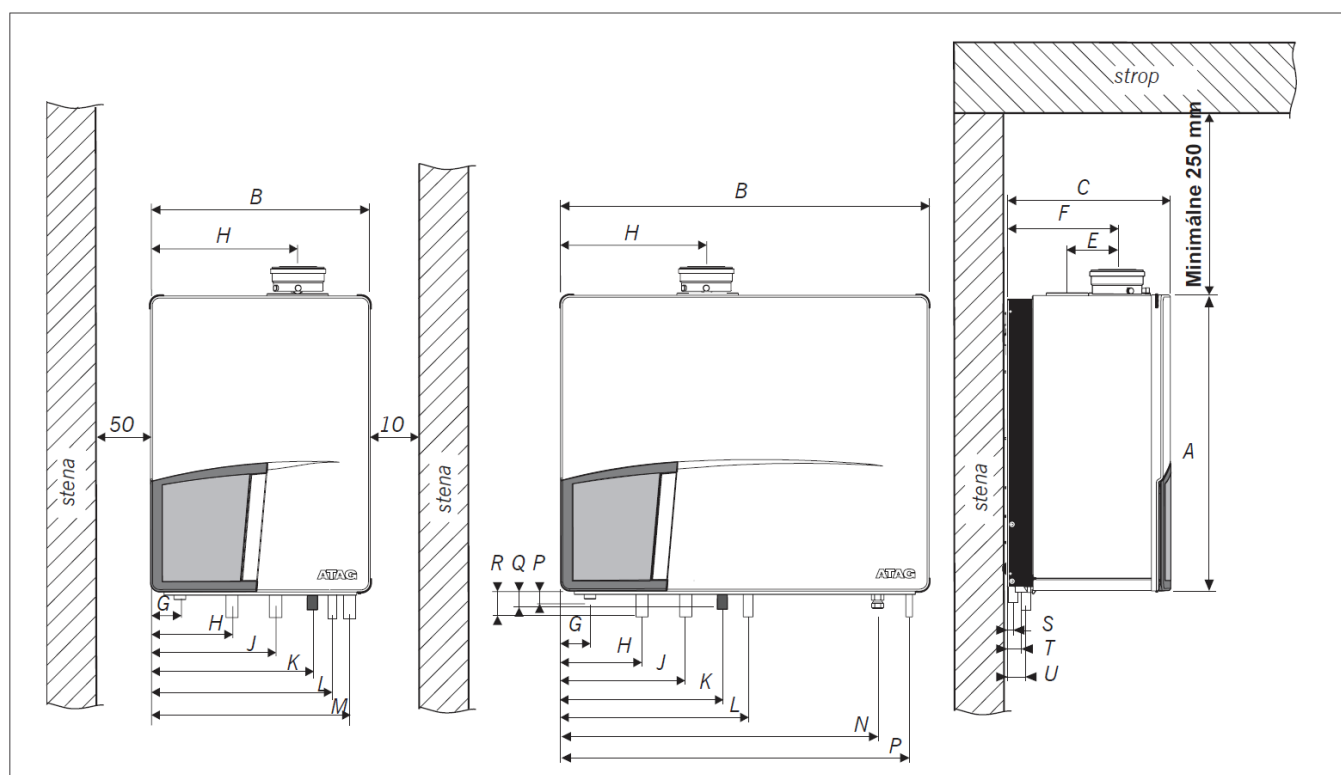
Špecifikácie ErP podľa smernice EÚ 2013/813/EÚ						
ATAG série QR						
Typ kotla		Solo				Combi Q38CR
		Q25SR	Q38SR	Q51SR	Q60SR	
Deklarovaný záťažový profil TPV		-	-	-	-	XL
Trieda energetickej sezónnej účinnosti centrálného vykurovania		A	A	A	A	A
Trieda energetickej účinnosti ohrevu TPV		-	-	-	-	A
P <sub>n</sub> Výstupný výkon	kW	22	34	45	53	34
Q <sub>HE</sub> Ročná spotreba energie	GJ	72	109	147	173	109
AEC Ročná spotreba el. energie TPV	kWh	-	-	-	-	52
AFC Ročná spotreba paliva TPV	GJ	-	-	-	-	24
η <sub>s</sub> Sezónna energetická účinnosť centrálného vykurovania	%	94	94	94	94	94
η <sub>WH</sub> Energetická účinnosť ohrevu TPV	%	-	-	-	-	81
L <sub>WA</sub> Úroveň akustického výkonu, vnútri	dB	47	50	54	57	50
P <sub>4</sub> nominálny výkon (80/60°C)	kW	22,1	33,6	44,9	52,9	33,6
P <sub>1</sub> 30% nominálneho výkonu (36/30°C)	kW	7,5	11,3	15,1	17,8	11,3
η <sub>4</sub> účinnosť pri nominálnom vstupe (GCV)	%	88,4	88,4	88,1	88,1	88,4
η <sub>1</sub> účinnosť pri 30% nominálnej záťaže (GCV)	%	99,5	99,0	98,9	98,8	99,0
e <sub>l max</sub>	kW	0 079	0 093	0 125	0 143	0 093
e <sub>l min</sub>	kW	0 032	0 034	0 034	0 034	0 034
P <sub>SB</sub>	kW	0 003	0 003	0 003	0 003	0 003
P <sub>stby</sub> tepelná strata	kW	0 045	0 045	0 045	0 045	0 045
Q <sub>elec</sub> Každodenná spotreba energie TPV	kWh	-	-	-	-	0 241
Q <sub>fuel</sub> Každodenná spotreba paliva TPV	kWh	-	-	-	-	29 850

Tabuľka 2.3

Technické špecifikácie propánu (3P)						
ATAG série QR						
Typ kotla		Solo				Combi Q38CR
		Q25SR	Q38SR	Q51SR	Q60SR	
Typový výmenník tepla		OSS1	OSS2	OSS3	OSS4	OSS2
O <sub>2</sub> (plná záťaž)	%	10,5				
CO <sub>2</sub> (plná záťaž)	%	5,1				
Priemer/označenie obmedzenia	mm	4,15	5,2	5,7	5,7	5,2
Predtlak	mbar	pozrite si typový štítok pre propán				
Vstup ÚK (TPV) (Hi)	kW	22,5	34,2	45,9	54	34,2
Max. spotreba plynu	kg/h	1,75	2,66	3,57	4,20	2,66
Max. spotreba plynu	m <sup>3</sup> /h	0,92	1,40	1,88	2,21	1,40
Rozsah modulácie ÚK (80/60°C)	kW	9,8-22,1	15,6-33,6	30,3-44,9	30,3-52,9	15,6-33,6
Rozsah modulácie ÚK (50/30°C)	kW	11,0-23,9	17,5-36,3	33,0-48,7	33,0-57,3	17,5-36,3

Tabuľka 2.4

## 2.3 Rozmery a pripojenia



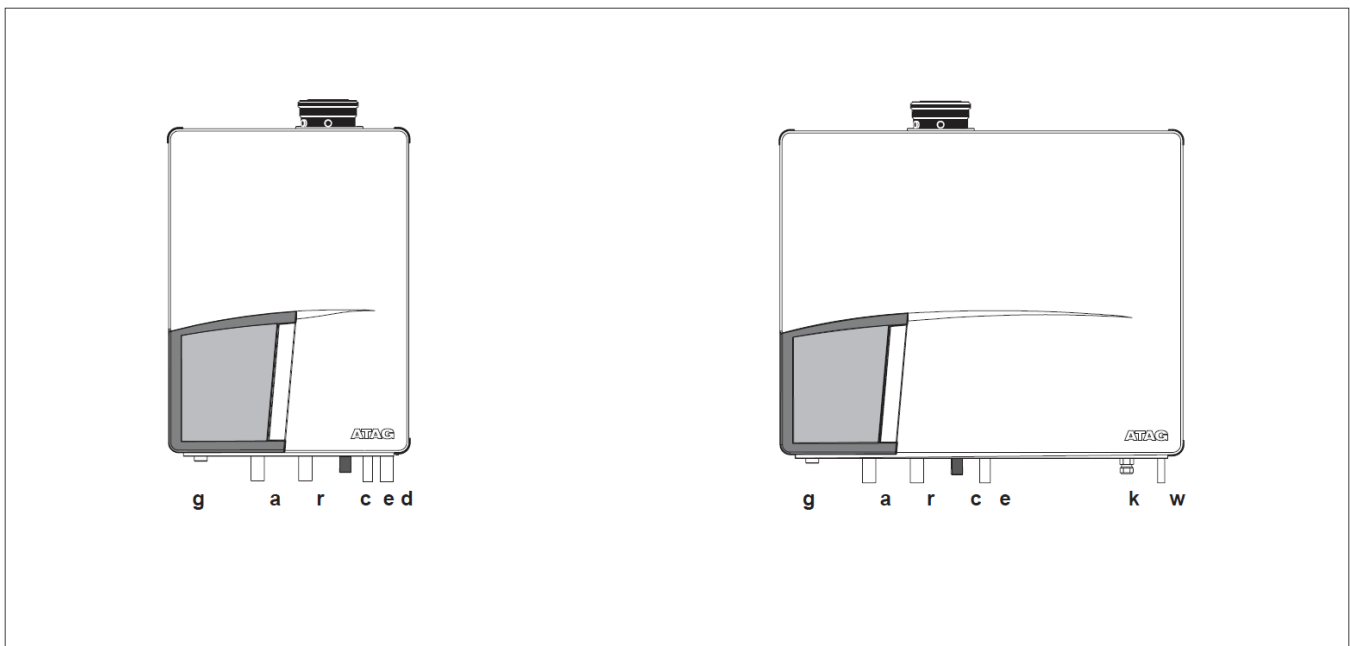
Rozmery (mm)

Obrázok 2.2

Typ kotla	ATAG QRséria						
	Q38CR	Q25SR	Q38SR	Q51SR	Q60SR		
A	Výška	mm	680	680	680	680	680
B	Šírka	mm	840	500	500	660	660
C	Hĺbka	mm	385	385	385	385	385
D	Pripojenie ľavá strana/dymovod	mm	335	335	335	495	495
E	Systém dymovodu a nasávania vzduchu stred na stred	mm	120	120	120	120	120
F	Pripojenie zadná strana/dymovod	mm	270	270	270	270	270
G	Ľavá strana/plynové potrubie	mm	65	65	65	65	65
H	Ľavá strana/prietokové potrubie	mm	185	185	185	185	185
J	Ľavá strana/vratné potrubie	mm	285	285	285	445	445
K	Ľavá strana/kondenzačné potrubie	mm	370	370	370	530	530
L	Ľavá strana/potrubie expanznej nádoby	mm	430	430	430		
M	Ľavá strana/vratné potrubie TPV			475	475		
N	Ľavá strana/potrubie na studenú vodu	mm	725				
O	Ľavá strana/potrubie na teplú vodu		795				
P	Dĺžka potrubia pre g*	mm	18	18	18	18	18
Q	Dĺžka potrubia pre c*	mm	40	40	40	40	40
R	Dĺžka potrubia pre a; r*	mm	60	60	60	60	60
S	Zadná strana/stred rúry c*	mm	25	25	25	25	25
T	Zadná strana/stred rúry g*	mm	40	40	40	40	40
U	Zadná strana/stred rúry a a r*	mm	50	50	50	50	50

Rozmery

Tabuľka 2.5



Prípojky kotla

Obrázok 2.3

Typ kotla		ATAG QRséria				
		Q38CR	Q25SR	Q38SR	Q51SR	Q60SR
Koncentrický dymovod	mm	80/125	80/125	80/125	optional	optional
Paralelný dymovod	mm	voliteľné	voliteľné	voliteľné	2x 80	2x 80
g Plynové potrubie		1/2"Rp	1/2"Rp	1/2"Rp	3/4"Rp	3/4"Rp
a Prívodné potrubie	mm	28	28	28	35	35
r Vratné potrubie	mm	28	28	28	35	35
c Odvod kondenzátu a výstup poistného ventilu	mm	24	24	24	24	24
e Potrubie expanznej nádoby	mm	22	22	22		
k Potrubie studenej vody	mm	15				
h Potrubie teplej vody	mm	15				
d Vratné potrubie TPV	mm		28	28		

Prípojovacie rozmery

Tabuľka 2.6

## 2.4 Podmienky inštalácie

Potrubia kotla je možné pripojiť k systému ÚK pomocou zverných spojok. Pri pripájaní potrubí k hrubostenným rúrkam (zváraným alebo závitovým) je doporučené použiť vhodné redukčné armatúry.

Kotol má samonastavovací a samochrániaci systém ovládania výkonu horáka. Systém kontroluje teplotný rozdiel medzi vodou v prívodnom a vratnom vedení. Tabuľka 2.5 uvádza výtlak vody poskytnutý obehovým čerpadlom pri určitom odpore systému ÚK.

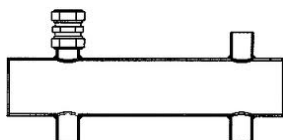
	Typ kotla	Typ čerpadla	Prietok vody		Povolený odpor systému	
			l/min	l/h	kPa	mbar
Combi	Q25CR	20-70	15,8	950	25	250
	Q38CR	20-70	24,0	1440	20	200
	Q51CR	20-70	Vyžaduje sa termohydraulický rozdeľovač			
Solo	Q25SR	20-70	15,8	950	25	250
	Q38SR	20-70	24,0	1440	20	200
	Q51SR	20-70	Vyžaduje sa termohydraulický rozdeľovač			
	Q60SR	20-70	Vyžaduje sa termohydraulický rozdeľovač			

Hydraulický odpor systému ÚK

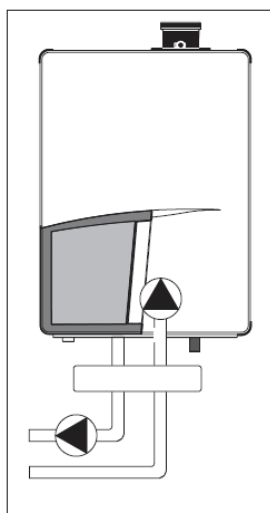
Tabuľka 2.7



**Ku kotlom Q51S a Q60S musí byť termohydraulický rozdeľovač, aby nedochádzalo k problémom s prietokom vykurovacej vody v kotli.**



Spoločnosť ATAG dodáva termohydraulický rozdeľovač pre 1 kotol s číslom položky AA1OV09U. Tento zberač je možné pripojiť priamo pod kotlom na výstupnom a vratnom potrubí.



Ak je odpor systému vyšší ako uvedená hodnota, otáčky čerpadla budú na maximálnom výkone a výkon kotla sa bude upravovať dovedy, kým nebude dosiahnutý prijateľný teplotný rozdiel medzi vodou v prívodnom a vratnom potrubí. Ak potom teplotný rozdiel zostáva príliš veľký, kotol sa sám vypne a bude čakať dovedy, kým sa teplotný rozdiel nezvýši na prijateľnú hodnotu ( $\Delta T$  20°C).

Ak sa zistí neprijateľná teplota, ovládanie sa bude opakovane pokúšať dosiahnuť prietok vody a ak to nebude fungovať, kotol sa vypne.

Ak nie je výkon čerpadla kotla dostatočný, je možné nainštalovať externé čerpadlo navyše v kombinácii s termohydraulickým rozdeľovačom sériovo zapojeným s kotlom. Elektroinštalácia tohto externého obehového čerpadla sa môže pripojiť v ovládacom paneli, čo znamená, že sa toto čerpadlo bude zapínať súčasne s čerpadlom kotla. Maximálna elektrická spotreba externého obehového čerpadla môže byť 230 W (1 A). Externé čerpadlo sa navyše musí vybrať podľa odporu systému a vyžadovaného prietoku.

Štandardne je kotol vybavený vodným filtrom na jeho vratnom potrubí. Zabraňuje sa tým, aby možné znečistenie vody centrálného vykurovania skončilo v kotle. Kotol je tiež vybavený vnútorným poistným ventilom nastaveným na tlak 3 bar. Ten je prepojený k vypúšťaniu odpadu spolu s odvodom kondenzátu.

Ak majú všetky radiátory, alebo ich značná časť, termostatické ventily alebo sú nainštalované 2-cestné zónové ventily, musí sa použiť automatický obtokový ventil, aby nedošlo k problémom s prietokom. Použitý automatický obtokový ventil musí mať rovnaký priemer ako prípojný priemer prívodného a vratného potrubia kotla. Nie je povolené zníženie priemeru rúry medzi kotlom a obtokovým ventilom.



**Kotol je určený na použitie len v uzavretom systéme.**



**Prísady do vody v systéme sú povolené len s povolením distribútora danej krajiny.**

Pri použití viac než jedného kotla v systéme si pozrite pokyny na inštaláciu kaskádového systému.



## 2.5 Elektrické zapojenie

Spotrebič spĺňa Smernicu o strojoch Rady č. 89/392/EHS. Smernicu Rady o nízkom napätí 72/23/EHS a Smernicu o elektromagnetickej kompatibilite č. 89/336/EHS.

- Je potrebný prívod elektrickej energie 230 V -50 Hz s externou poistkou 5 A.

- Výkyvy napätia 230 V, v sieti (+10 % alebo -15 %) a 50 Hz

### Inštalácia musí ďalej spĺňať:

- národné predpisy platné pre elektroinštalácie.

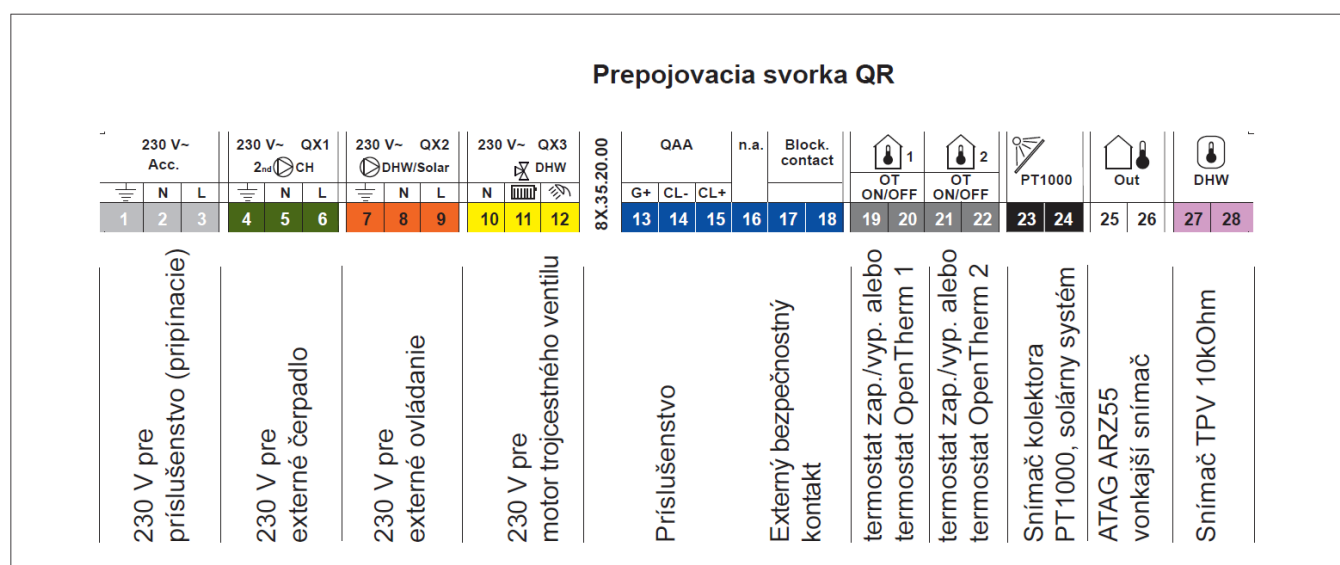
Spotrebič musí byť pripojený do uzemnenej zásuvky, ktorá je viditeľne umiestnená a v dosahu.

### Platia aj nasledujúce ustanovenia:

- Na elektroinštalácii spotrebiča sa nesmú vykonávať žiadne zmeny;

- Všetky pripojenia by mali byť navrhnuté v súlade s priloženými predpismi;

- Len kotly Combi: v prípade potreby je možné nahradiť hlavný prívodný kábel za prívodný kábel ATAG (položka č. S4396700).



Zapojenie konektorov riadiacej jednotky

Obrázok 2.4





ATAG XL je modulačný a kondenzačný kotol pre ÚK.

Kotol má jeden alebo dva nerezové výmenníky tepla s hladkými rúrkami. High-tec kotol s odolnými materiálmi vhodný na použitie pre otvorené aj uzavreté kaskádové spalínové systémy.

Kotol využíva na prípravu tepla (zemný) plyn. Toto teplo je prenášané výmenníkom tepla do vykurovacej vody. Rýchle schladenie spalín spôsobuje kondenzáciu. To je príčinou vysokej účinnosti. Cez zabudovanú zápachovú uzávierku sa odvádza vzniknutý kondenzát, ktorý nemá negatívny vplyv na výmenník a jeho funkciu.

Kotol je vybavený vlastnou reguláciou výmenníka tepla, ktorá je zabudovaná v kaskádovej regulácii. Riadiaca jednotka (MMI) zobrazuje nastavenia. Každý kotol pripravuje teplo podľa požiadavky systému ÚK alebo podľa požiadavky ohrevu teplej vody. Na základe toho, kotol moduluje svoj výkon. V dôsledku toho, bude kotol v prevádzke dlhší čas s nižším výkonom. Regulácia kaskády optimálne

riadi výkon aj čas chodu jednotlivých kotlov.

Keďže je pripojený k externému čidlu, regulácia sa riadi v závislosti od počasia. To znamená, že regulácia meria vonkajšiu teplotu a teplotu vykurovacej vody. Použitím týchto údajov regulácia nastaví optimálnu teplotu vykurovacej vody.

Štandardné pripojenie zariadení pre externé regulácie cez OpenTherm, je možné zapojiť systémom zap./vyp. alebo 0-10 Volt ,vrátane zabudovaného časového programu.

ATAG XL kotle pre UK sú vysoko výkonné na stenu montovateľné plynové kotle pre inštalácie požadujúce vysoký výkon zariadenia. Kaskádová zostava kotlov ATAG XL poskytuje dostatočný priestor na pripojenie max.8 kotlov a výstupný výkonu 1,1 MW. XL zostavy sa rozdeľujú na :

- XL70 Nominálny výkon (80/60°C) 60.0kW
- XL105 Nominálny výkon (80/60°C) 95.0kW
- XL110 Nominálny výkon (80/60°C) 95.0kW
- XL140 Nominálny výkon (80/60°C) 120.0kW

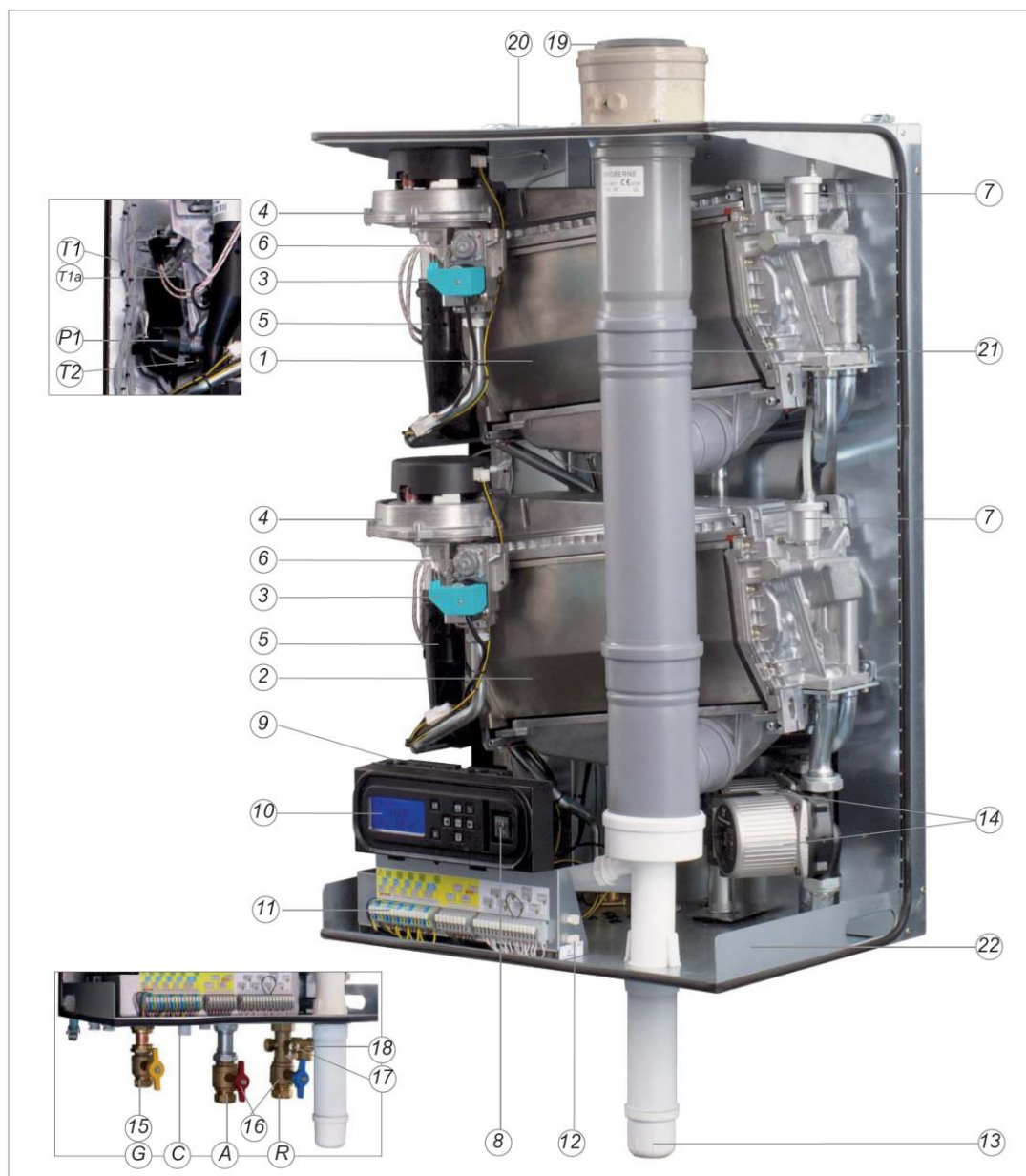
V princípe sú možné rôzne kombinácie. Na základe požadovanej kapacity online konfigurátor ATAG ponúkne rôzne možnosti riešenia. Môžete si vybrať najúčinnjšie alebo najkompaktnejšie riešenie.

Kapacita vykurovacieho potrubia, plynového potrubia a termohydraulického rozdeľovača je prispôbená k zadanej požiadavke.



**Keď inštalujete solo XL kotol alebo kaskádu XL kotlov, mali by ste vždy použiť termohydraulický rozdeľovač ,prispôbený všetkým požiadavkám systému. ATAG dodáva 2 verzie termohydraulického rozdeľovača, ktoré sú vhodné pre požiadavku max.452kW respektívne 960kW (80/60°C)**

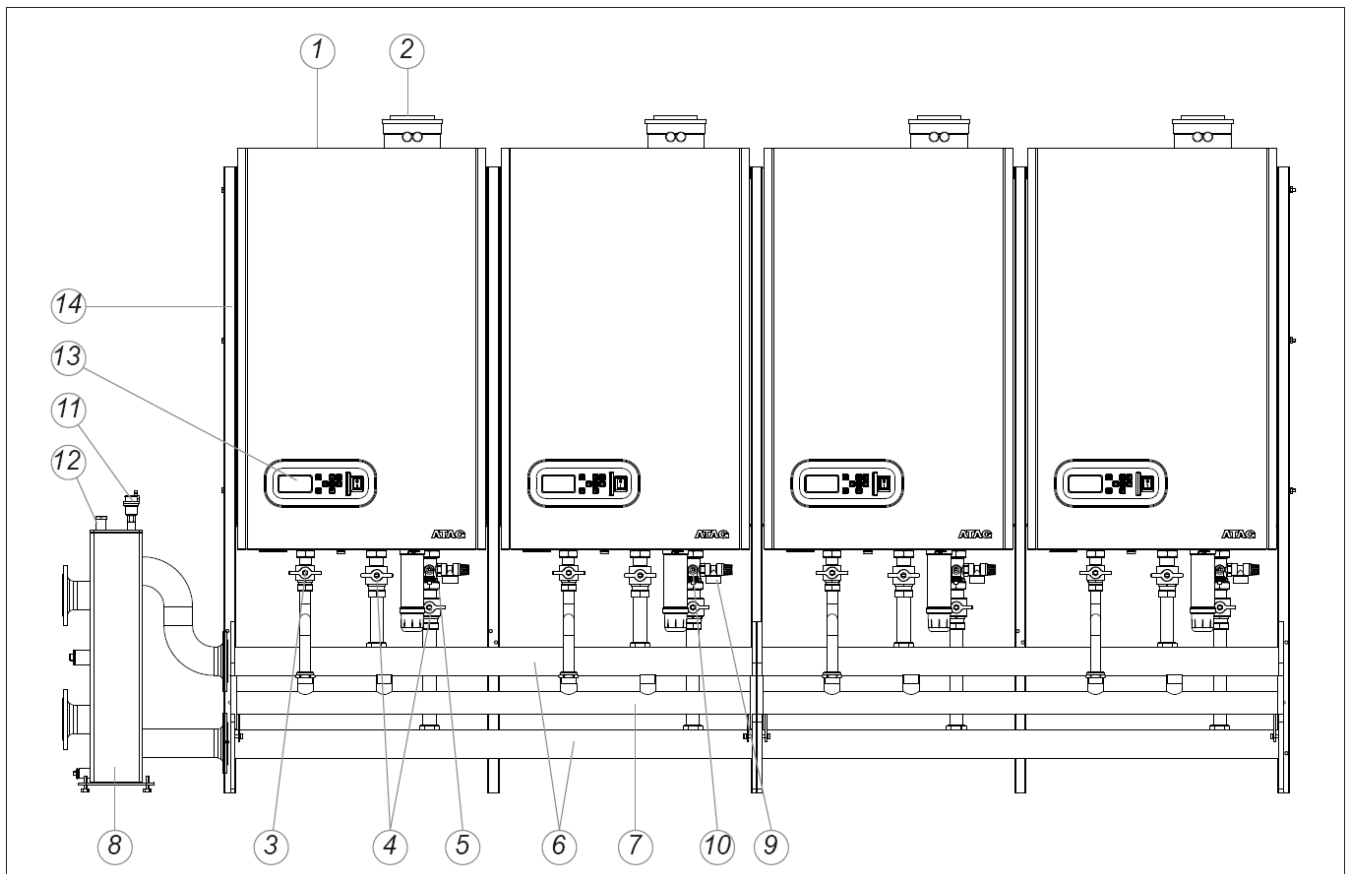
## 3.1 Komponenty kotla



Komponenty kotla

Obrázok 3.1

- |                                                                     |                                                                              |
|---------------------------------------------------------------------|------------------------------------------------------------------------------|
| 1. výmenník tepla 1 (všetky typy OSS4)                              | 16. uzatváracie kohúty prívodu a spätočky (vo voliteľnom pripojovacom sieti) |
| 2. výmenník tepla 2 (XL110: OSS2, XL140:OSS4)                       | 17. plniaci a vypúšťací ventil (vo voliteľnom pripojovacom sieti)            |
| 3. zapalovacia jednotka                                             | 18. poistný ventil (vo voliteľnom pripojovacom sieti)                        |
| 4. ventilátorová jednotka                                           | 19. pripojenie komína (koncentrické potrubie)                                |
| 5. regulátor ťahu vzduchu                                           | 20. prívod vzduchu (pre paralelné vedenie spalín a vzduchu)                  |
| 6. plynový ventil                                                   | 21. zberač spalín                                                            |
| 7. automatický odvzdušňovací ventil                                 | 22. doska výrobného štítku                                                   |
| 8. hlavný vypínač 230V                                              | T1 snímač teploty výstupu                                                    |
| 9. radiacia jednotka kotla                                          | T1a sekundárny snímač teploty výstupu (iba OSS4)                             |
| 10. displej radiacej jednotky                                       | T2 snímač teploty spätočky                                                   |
| 11. svorkovnica radiacej jednotky                                   | P1 snímač tlaku                                                              |
| 12. svorkovnica radiacej jednotky – zbernica kaskádovej komunikácie | G prívod plynu                                                               |
| 13. zápachová uzávierka                                             | A výstup vykurovacej vody                                                    |
| 14. obehové čerpadlo                                                | R spätočka vykurovacej vody                                                  |
| 15. uzatvárací kohút plynu (vo voliteľnom pripojovacom sieti)       | C odvod kondenzátu                                                           |



Komponenty kotla

Obrázok 3.2

- |                                                            |                                          |
|------------------------------------------------------------|------------------------------------------|
| 1. prívod vzduchu (pre paralelné vedenie spalín a vzduchu) | 8. termohydraulický rozdeľovač (THR)     |
| 2. pripojenie komínu (koncentrické potrubie)               | 9. poisťný ventil                        |
| 3. uzatvárací kohút plynu                                  | 10. napúšťací a vypúšťací ventil         |
| 4. uzatváracie kohúty prívodu a spatočky                   | 11. automatický odvzdušňovací ventil THR |
| 5. spätná klapka                                           | 12. objímka pre teplotný snímač T10      |
| 6. rozdeľovač a zberač vykurovacej vody                    | 13. kaskádny regulátor                   |
| 7. rozdeľovač plynu                                        | 14. závesný rám                          |

## 3.2 Technické parametre

### Technické špecifikácie Zemný plyn

		ATAG Séria XL		
		XL70	XL105	XL140
<b>Typ kotla</b>				
<b>Typ tepelného výmenníka</b>		<b>OSS4</b>	<b>OSS4</b>	<b>OSS4</b>
			<b>OSS2</b>	<b>OSS4</b>
Prikon Hs ÚK	kW	68,5	105,3	136,4
Qn Prikon Hi ÚK	kW	61,8	94,9	123,0
Trieda účinnosti podľa BED		★★★★	★★★★	★★★★
Účinnosť podľa EN677 (36/30°C čiastočný výkon, Hi)	%	110,2	110,3	110,2
Účinnosť podľa EN677 / EN15417*	%	109,8	109,0	108,9
Účinnosť podľa EN677 (80/60°C plný výkon, Hi)	%	97,3	97,4	97,6
Rozsah modulácie ÚK (kapacita 80/60°C)	kW	8,8 - 60,1	14,8 - 92,5	17,6 - 120,0
Rozsah modulácie ÚK (kapacita 50/30°C)	kW	9,9 - 65,0	16,8 - 99,9	19,8 - 130,0
Trieda NOx EN483, EN15420		6	6	6
CO <sub>2</sub> / O <sub>2</sub>	%	9 / 4,8	9 / 4,8	9 / 4,8
Poistka proti spätnému prúdu výfukových plynov (integrovaná)		ja	ja	ja
Teplota spalín ÚK (80/60°C pri plnom výkone)	°C	76	73	77
Teplota spalín ÚK (50/30°C pri nízkom výkone)	°C	30	30	30
Prietok spalín dymovodom	g/s	28,2	43,4	56,2
Maximálny tlak plynu v dymovode	Pa	175	195	195
Spotreba plynu G20 ÚK (TUV) (pri 1013 mbar/15°C)	m <sup>3</sup> /h	6,53	10,04	13,01
Typ plynu (upravený podľa G20)		II2H3P		
Typ spotrebiča		B <sub>23</sub> B <sub>33</sub> C <sub>13(x)</sub> C <sub>33(x)</sub> C <sub>43(x)</sub> C <sub>53</sub> C <sub>63(x)</sub> C <sub>83(x)</sub> C <sub>93(x)</sub>		
Maximálna spotreba elektrickej energie	W	161	250	322
Spotreba elektriny pri čiastočnom zaťažení	W	44	86	88
Spotreba elektrickej energie v pohotovostnom režime	W	2,5	3,7	3,7
Prúd	V/Hz	230/50	230/50	230/50
Stupeň ochrany podľa EN 60529		IPX4D (IPX0D pre B23 a B33)		
Hmotnosť (prázdny/v prevádzke)	kg	65 / 72	83 / 95	87 / 101
Montážna hmotnosť	kg	54	72	76
Šírka	mm	660	660	660
Výška	mm	1065	1065	1065
Hĺbka	mm	460	460	460
Montážna výška (spolu s pripojením komína)	mm	1715	1715	1715
Objem vody ÚK	l	7	12	14
Čas dobehu čerpadla ÚK	min	5	5	5
PMS Tlak vody ÚK min./max.	bar	0,7 / 4	0,7 / 4	0,7 / 4
Teplota prírodného potrubia max.	°C	85	85	85
Typ čerpadla Grundfos UPM	OSS4	GEO 25-85	GEO 25-85	GEO 25-85
	OSS2	-	2 25-60	GEO 25-85
Identifikačné číslo výrobu CE (PIN)		0063CM3648		

\* EN15417 = Špecifické požiadavky na kotle s nominálnym tepelným výkonom od 70 kW do 1000 kW.

### Technická špecifikácia pre Propán

		XL70	XL105	XL140
<b>Typ kotla</b>				
<b>Typ tepelného výmenníka</b>		<b>OSS4</b>	<b>OSS4</b>	<b>OSS4</b>
			<b>OSS2</b>	<b>OSS4</b>
CO <sub>2</sub>	%	10,5	10,5	10,5
O <sub>2</sub>	%	5,1	5,1	5,1
Obmedzenie priemeru	mm	5,7	5,7 (OSS4)	5,7
		-	5,2 (OSS2)	5,7
Pretlak	mbar	pozri údajový štítok propánu		
Qn Vstup Hi ÚK	kW	61,8	94,9	123
Spotreba plynu G31 ÚK (TUV) (pri 1013 mbar/15°C)	kg/h	4,80	7,37	9,54
	m <sup>3</sup> /h	2,52	3,87	5,01
Rozsah modulácie ÚK (kapacita 80/60°C)	kW	30,3-60,1	45,9-92,5	60,5-120,0
Rozsah modulácie ÚK (kapacita 50/30°C)	kW	33,0-65,0	50,7-99,9	66,0-130,0

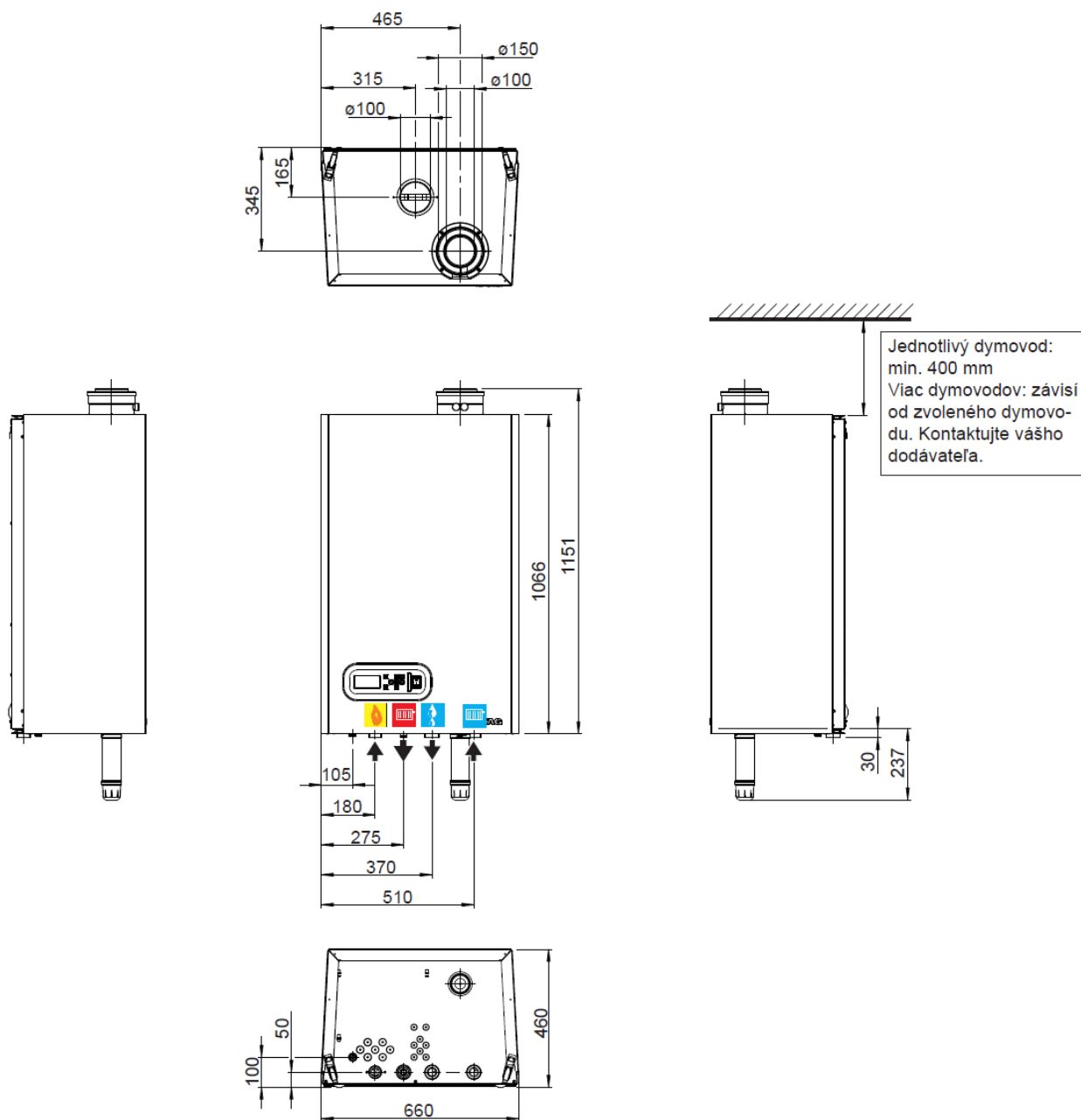
### ErP špecifikácie podľa Európskej smernice 2010/30/EÚ





		ATAG Séria XL		
		XL70	XL105	XL140
<b>Typ kotla</b>				
Triedy sezónnej energetickej účinnosti vykurovania priestoru		A		
Úžitkový výkon	kW	60	92	120
Ročná spotreba energie	GJ	197	303	393
Sezónna energetická účinnosť vykurovania	%	94	94	94
Vnútna hladina akustického výkonu	dB	51	52	53

Tabuľka 3.1



### 3.3 Rozmery a pripojenia



		ATAG Séria XL		
Typ kotla		XL70	XL105	XL140
Dymovod / Prívod vzduchu	koncentrický	mm	100/150	100/150
Dymovod / Prívod vzduchu	paralelné	mm	2x 100	2x 100
 Plynová prípojka - g			1 1/4"	1 1/4"
 Prípojka ÚK - prívod - v			1 1/2"	1 1/2"
 Prípojka ÚK - spätočka - r			1 1/2"	1 1/2"
 Prípojka odvodu kondenzátu - c		mm	26	26

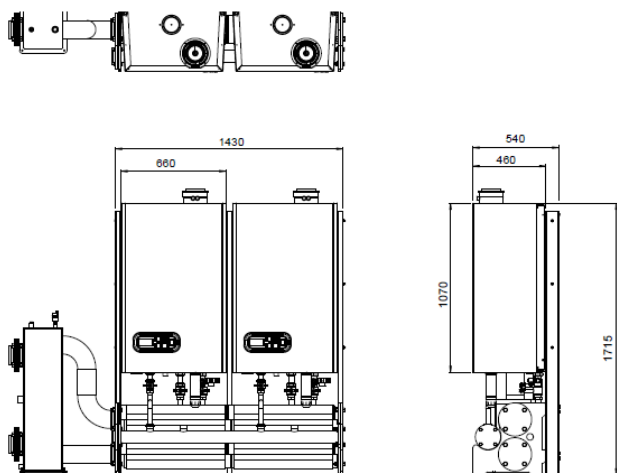
pripojovacie priemery

tabuľku C.a

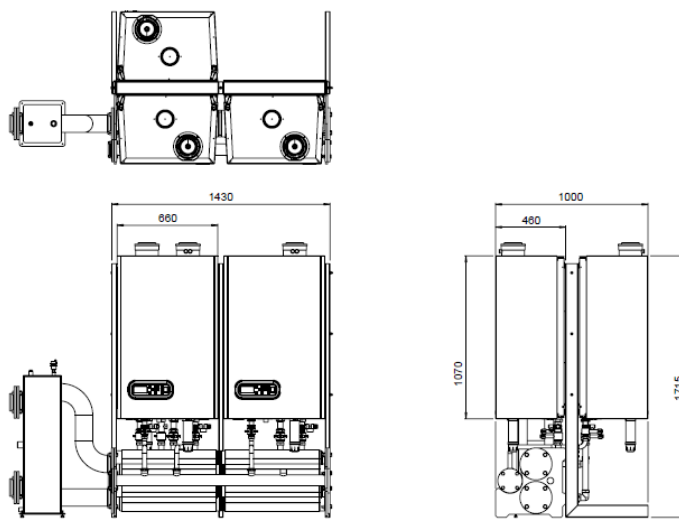
Rozmery (mm)

Obrázok 3.3

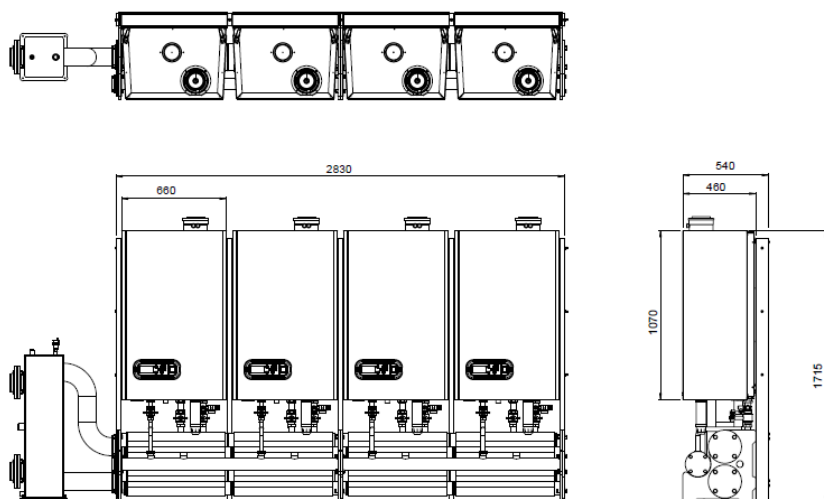
ATAG XL 2 kotly voľne stojace v línii



ATAG XL 3 kotly voľne stojace antiparalelne



ATAG XL 4 kotly voľne stojace v línii



Obrázok 3.4

		zavesené na stenu		voľne stojace	
		1	2	1	2
Počet XL kotlov (XL70, XL110, XL 140)		1	2	1	2
nevyhnutné položky:					
AX00010U	L-profil pre montáž chrbtom k sebe			2	2
AX00020U	I-profil pre líniovú montáž				1
AX00030U	Rám kotla			1	2
AX00470U	Termohydraulický rozdeľovač (THR) pre 1 alebo 2 kotle	1	1	1	1
AX00480U	Pripojovací set pre jeden kotol	1	2	1	2
AX00600U	Kábel komunikačnej zbernice		1		1
AX00630U	Snímač teploty THR	1	1	1	1

Tabuľka 3.2

## 3.4 Elektrické zapojenie

Spotrebič spĺňa Smernicu o strojoch Rady č. 89/392/EHS Smernicu Rady o nízkom napätí 72/23/EHS a Smernicu o elektromagnetickej kompatibilite č. 89/336/EHS.

- Je potrebný prívod elektrickej energie 230 V -50 Hz s externou poistkou 5 A.
- Výkyvy napätia 230 V v sieti (+10 % alebo -15 %) a 50 Hz

Inštalácia musí ďalej spĺňať:

- národné predpisy platné pre elektroinštalácie.

Spotrebič musí byť pripojený do uzemnenej zásuvky, ktorá je viditeľne umiestnená a na prístupnom mieste.

Platia aj nasledujúce ustanovenia:

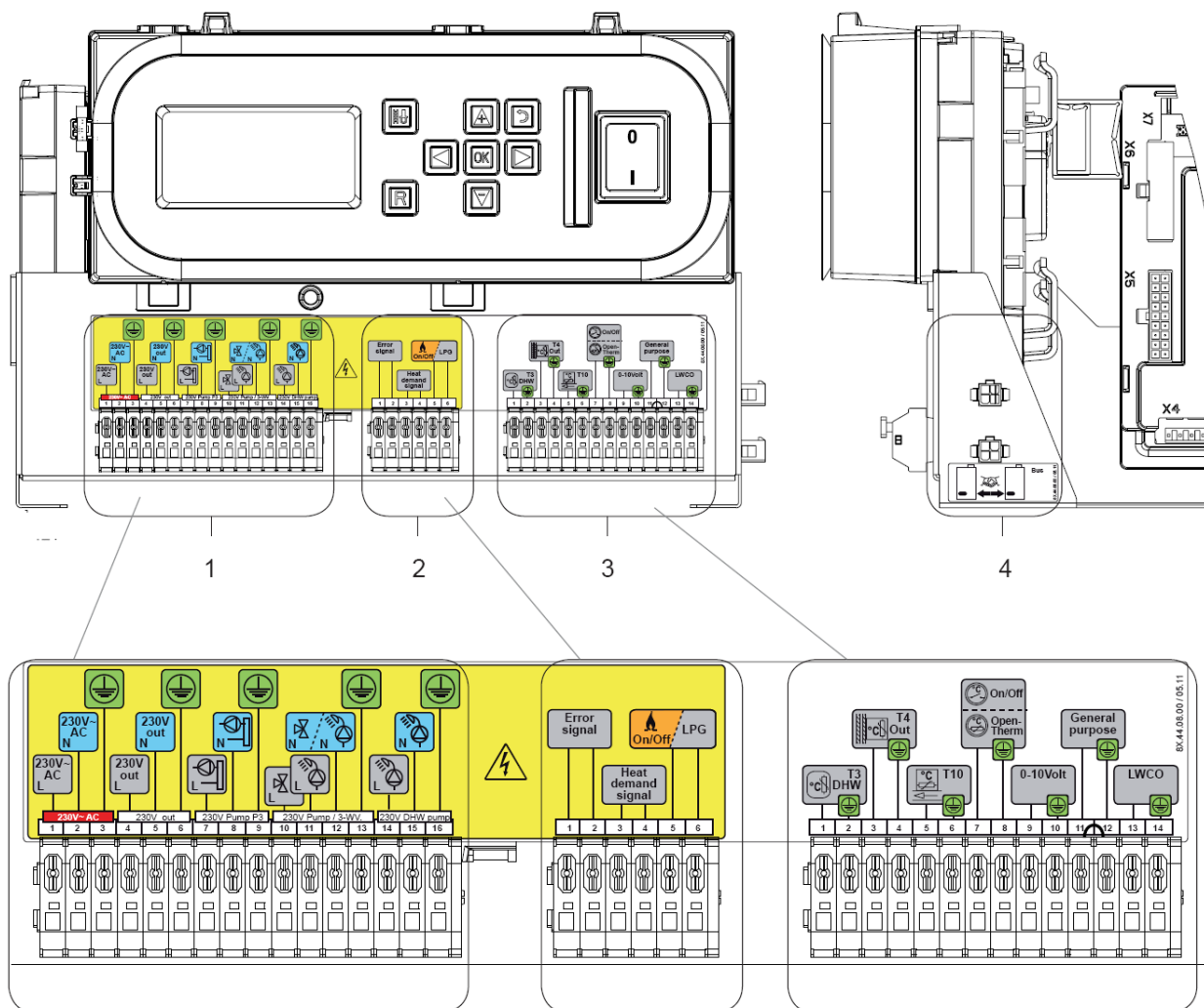
- Na elektroinštalácii spotrebiča sa nesmú vykonávať žiadne zmeny;
- Všetky pripojenia by mali byť navrhnuté v súlade s priloženými predpismi;

Kotol má 4 bloky konektorov pre všetky pripojiteľné elektrické zariadenia:

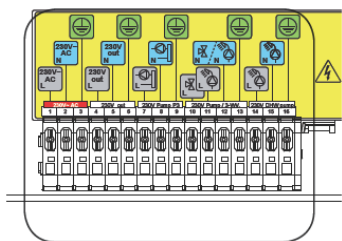
1. Napájacie napätie (230V)
2. Beznapäťové spínače (relé na 230V)
3. Snímače na nízke napätie
4. Komunikačné zbernice pre kaskádne zapojenie kotlov XL

Čelný pohľad

Bočný pohľad



Obrázok 3.5

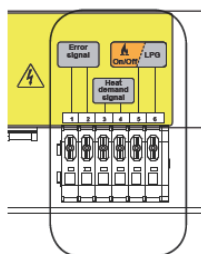


Obrázok 3.6

1. Sieťové napätie: 16 svoriek

Pozícia	Pripojenie			Použitie	PG	Max V/A
1, 2, 3	Fáza	Neutral	Zem	Napájanie kotla. Napájací kábel nie je v dodávke	13,5*	230V
4, 5, 6	Fáza	Neutral	Zem	Výstup	13,5	230V 4A
7, 8, 9	Fáza	Neutral	Zem	Primárne čerpadlo P3	13,5	
10	Fáza			3-cestný ventil CH (zatvára),	13,5	
11	Fáza			3-cestný ventil (otvára), alebo čerpadlo TV P2		
12		Neutral		3-cestný ventil, alebo čerpadlo TV P2		
13			Zem	3-cestný ventil, alebo čerpadlo TV P2	13,5	
14	Fáza			Nabíjacie čerpadlo TV P4		
15		Neutral		Nabíjacie čerpadlo TV P4		
16			Zem	Nabíjacie čerpadlo TV P4		

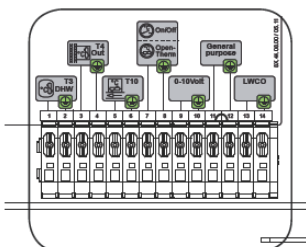
2. Sieťové napätie – spínače: 6 svoriek



Obrázok 3.7

Pozícia	Pripojenie		Použitie	PG	Max V/A
1, 2	1	2	Reléový výstup - porucha	13,5	230V 4A
3, 4	3	4	Reléový výstup – Požiadavka na kúrenie	13,5	230V 4A
5, 6	5	6	Reléový výstup – ext. zdroj tepla / 2. plynový ventil propan	13,5	230V 4A

3. Snímače – malé napätie: 16 svoriek



Obrázok 3.8

Pozícia	Pripojenie		Použitie	PG
1, 2	1	2	Snímač teplej vody T3	IP67
3, 4	3	4	Snímač vonkajšej teploty T4	IP67
5, 6	5	6	Snímač výst. teploty T10** (musí byť pripojený)	IP67
7, 8	7	8	On/Off kontakt** / Open Therm zbernica (auto detect)	IP67
9, 10	9	10	Vstup 0-10V ( teplota, alebo výkon)	IP67
11, 12	11	12	Blokovací kontakt ( prepojka )	IP67
13, 14	13	14	Spínač nízkeho tlaku vody, kontakt NO (funkcia neaktívna)	IP67

\* Ak vonkajší snímač nie je pripojený T-deň je maximálna výstupná teplota. Prejdite na časový program Možnosti / timeprog. CH / T-deň

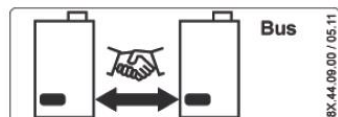
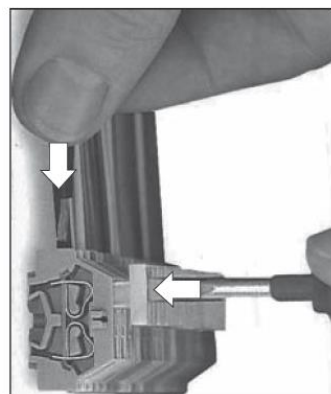


figure 8.e



36 Obrázok 3.9

4. Komunikačná zbernica: 2-pólový konektor

Pozícia	Pripojenie	Použitie	PG
		Zbernicový kábel	IP67

Zbernicovým káblom AX00600U vzájomne spájame kaskádu kotlov pomocou 4-pólových konektorov na strane svoriek (2 kotly: 1 kábel, 3 kotly: 2 káble a pod.) a je vybavený s 2 IP67 vývodkami. Maximálne môže byť pripojených 8 kotlov týmito káblami.

\* PG priechodky pre káble sú už namontované z výroby. Niektoré voliteľné PG priechodky sú dodávané samostatne.

Maximálny priemer drôtu pre svorky je 2,5 mm<sup>2</sup>

## 3.5 Externé riadenie



**POZNÁMKA:** - T10 spoločný senzor (súčasťou dodávky) musí byť pripojený  
- T4 vonkajší snímač (voliteľné) je doporučené pripojiť.

ATAG XL poskytuje viacero možností pre prevádzkovanie kotlov s externým riadením.



**Súčasne môže byť pripojený iba jeden typ externého riadenia. Pripojky externého ovládania musí byť nastavené v master kotli (adresa 01) na konektore 3 pri zodpovedajúcom zapojení.**

Na tejto stránke nájdete popis možností a nastavení možných parametrov

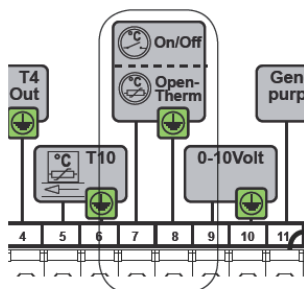


Figure 8.1.a

### 1. On-Off kontakt

On-Off kontakt beznapäťový - uzavretý kontakt povel kúrenie.

On-Off regulácia musí byť pripojená na konektor 3, svorka 7 a 8. Ten istý konektor je aj pre OT-ovládanie s autodetekciou. Žiadne špecifické nastavenia nie sú potrebné.

### 2. Open Therm riadenie

OpenTherm-zariadenie je digitálny regulátor, ktorý komunikuje s kotlom po OpenTherm-protokol. Regulátor vypočítava nepretržite požadovanú výstupnú teplotu vody a výsledok posielá to do kotla (ov).

### 3. 0-10V riadenie

Na požiadavku tepla z regulátora je vyslaný signál v rozsahu 0-10 Volt,. Tento signál je vyslaný do ATAG XL ako žiadaná hodnota (požadovaná teplota výstupnej vody, alebo výkon), ktorý je posielaný cez ATAG dátovú zbernicu do kotla (0V). V závislosti od riadiaceho napätia nastaví sa hodnota vyššie alebo nižšie.

0-10 Volt-regulátor musí byť pripojený ku konektoru 3, svorky 9 a 10. Voľba pre teplotu alebo reguláciu výkonu môže byť vykonaná pomocou parametra nastavenia.

### Vlastnosti externého riadenia:

- Pri použití OpenTherm alebo 0-10V riadenia ak je na kotli zvolený časový program, bude tento program ignorovaný.
- Keď je zapnuté / vypnuté ovládanie, pripojený termostat prepnutý na ručne, pred zmenou času naprogramovaného zapnutia, časový program bude ignorovaný a bude fungovať na nastavenú dennú teplotu. Keď vypneme ručné ovládanie, časový program bude pokračovať podľa pôvodného nastavenia.

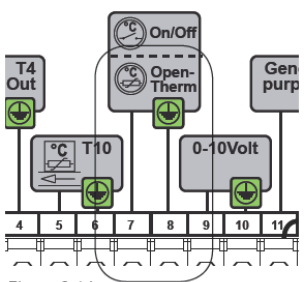


Figure 8.1.b

OT chybové správy sú prenášané  
Chybové hlásenia regulátora OpenTherm a sú zobrazí nasledovne:  
(E) EB (E = Kód chyby = B a číslo kotla)  
Príklad: Kód chyby Ex02SC02 na kotli 6

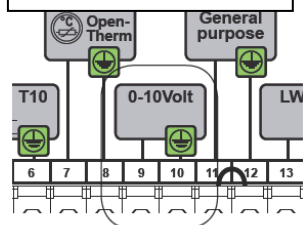


Figure 8.1.c

**Záruka stráca platnosť, ak sa systém ÚK neprepláchne a/alebo kvalita plniacej vody nevyhovuje špecifikáciám odporúčaným spoločnosťou ATAG. Ak Vám niečo nie je jasné alebo ak si želáte prebrať akékoľvek odchýlky, vždy kontaktujte spoločnosť ATAG. Bez schválenia stráca záruka platnosť.**

#### **Systém ÚK:**

- Je zakázané používať podzemnú, demineralizovanú a destilovanú vodu. (Na ďalšej strane nájdete vysvetlenie týchto definícií.)

- Počas preplachovania musí byť odstránená hrdza (magnetit), spojivá, rezací olej a ďalšie nechcené látky.

- Ďalšou možnosťou odstránenia nečistôt je použitie filtra. Typ filtra musí vyhovovať typu a zrnitosti nečistôt. Spoločnosť ATAG odporúča používať filter.

- Použitie aditív proti zamŕzaniu alebo iných prísad vyžaduje pravidelné kontroly kvality plniacej vody v súlade s časovým plánom určeným výrobcom aditív.

- Nesmú sa používať chemické prísady, prípadne sa smú použiť len po schválení ich príslušného použitia spoločnosťou ATAG.

- Ak chcete dosiahnuť požadovanú kvalitu vody použitím chemických aditív, je to na vašu zodpovednosť. Záruka na výrobok dodaný spoločnosťou ATAG stratí platnosť, ak kvalita vody nesplní špecifikácie spoločnosti ATAG alebo ak spoločnosť ATAG neschválila dané chemické aditíva.

Parameter	Hodnota
Typ vody	Pitná voda
Mäkčená voda	6.0-8.5
pH	6.0-8.5
Vodivosť (pri 20°C v $\mu\text{S}/\text{cm}$ )	Max. 2500
Železo (ppm)	Max. 0,2
Tvrdosť ( $^{\circ}\text{dH}$ )	
Objem/kapacita systému ÚK <20 l/kW	1-12
Objem/kapacita systému ÚK >= 20 l/kW	1-7
Kyslík	Počas prevádzky nie je prípustná žiadna difúzia kyslíka.
Doplnenie vody max. 5 % ročne	Pozrite si prílohu o aditívach
Inhibítory korózie	Pozrite si prílohu o aditívach
Činidlá na zvýšenie alebo zníženie pH	Pozrite si prílohu o aditívach
Aditíva proti zamŕzaniu	Pozrite si prílohu o aditívach
Ďalšie chemické aditíva	Pozrite si prílohu o aditívach
Pevné látky	Nie sú prípustné
Zvyšky upravovanej vody, ktoré netvoria súčasť pitnej vody	Nie sú prípustné

Parameter	Hodnota
Typ vody	Pitná voda
pH	7.0-9.5
Vodivosť (pri 20°C v $\mu\text{S}/\text{cm}$ )	Max. 2500
Chlorid (ppm)	Max. 150
Železo (ppm)	Max. 0,2
Tvrdosť ( $^{\circ}\text{dH}$ )	1-12
Počet bakteriálnych kolónií pri 22°C (počet/ml) podľa EN ISO 6222	Max. 100

Kvalita vody

Tabuľka 4.2

Poznámka:

- Keď množstvo chloridov prevýši požadované špecifikácie uvedené vyššie v tabuľke 5.4 a pri použití zásobníka na ohrev TÚV, je potrebné použiť aktívnu anódu. V prípade nesplnenia tejto podmienky sa ruší platnosť záruky na časti systému súvisiace s ohrevom TÚV.

- Keď množstvo chloridov prevýši požadované špecifikácie uvedené vyššie v tabuľke 5.4, v prípade použitia kombinovaného kotla sa ruší platnosť záruky na časti kotla súvisiace s TÚV.

#### Definícia typov vody:

Pitná voda:	Voda z vodovodného kohútika vyhovujúca európskej
Smernici o pitnej vode:	98/83/EG z 3. novembra 1998.
Mäkčená voda:	Voda s čiastočne deionizovaným vápnikom a horčíkom.
Demineralizovaná voda:	Prakticky úplne demineralizovaná voda (veľmi slabá vodivosť)
Destilovaná voda:	Voda neobsahujúca minerály



## 5 Pripojenie plynu

Potrubie na spotrebiči má vnútorný závit, do ktorého sa dá naskrutkovať koncová časť plynového ventilu.

Plynová prípojka musí vyhovovať aktuálne platným predpisom.

Prípojka k spotrebiču musí zahŕňať vhodnú metódu odpojenia a kvôli izolácii musí byť kohútik na ovládanie prívodu plynu nainštalovaný vedľa spotrebiča. Menovitý vstupný pracovný tlak plynu meraný pri spotrebiči by mal byť 20 mbar pre zemný plyn (G20).



**Ubezpečte sa, či plynové potrubie neobsahuje nečistoty, najmä v prípade nových rúrok.**



**Vždy skontrolujte inštaláciu všetkých častí, ktorými prechádza plyn (pomocou spreja na zisťovanie netesností).**



**Spoločnosť ATAG poskytuje špeciálne súpravy na účely prestavby kotla z používania zemného plynu na LPG. Súčasťou dodávky súpravy sú aj špeciálne pokyny.**

## 6 Systémy odvodu spalín a prívodu vzduchu

Systém odvodu spalín a systém prívodu vzduchu pozostáva z:

- Dymovodu
- Prívodného potrubia vzduchu
- Ukončenia na stene alebo streche

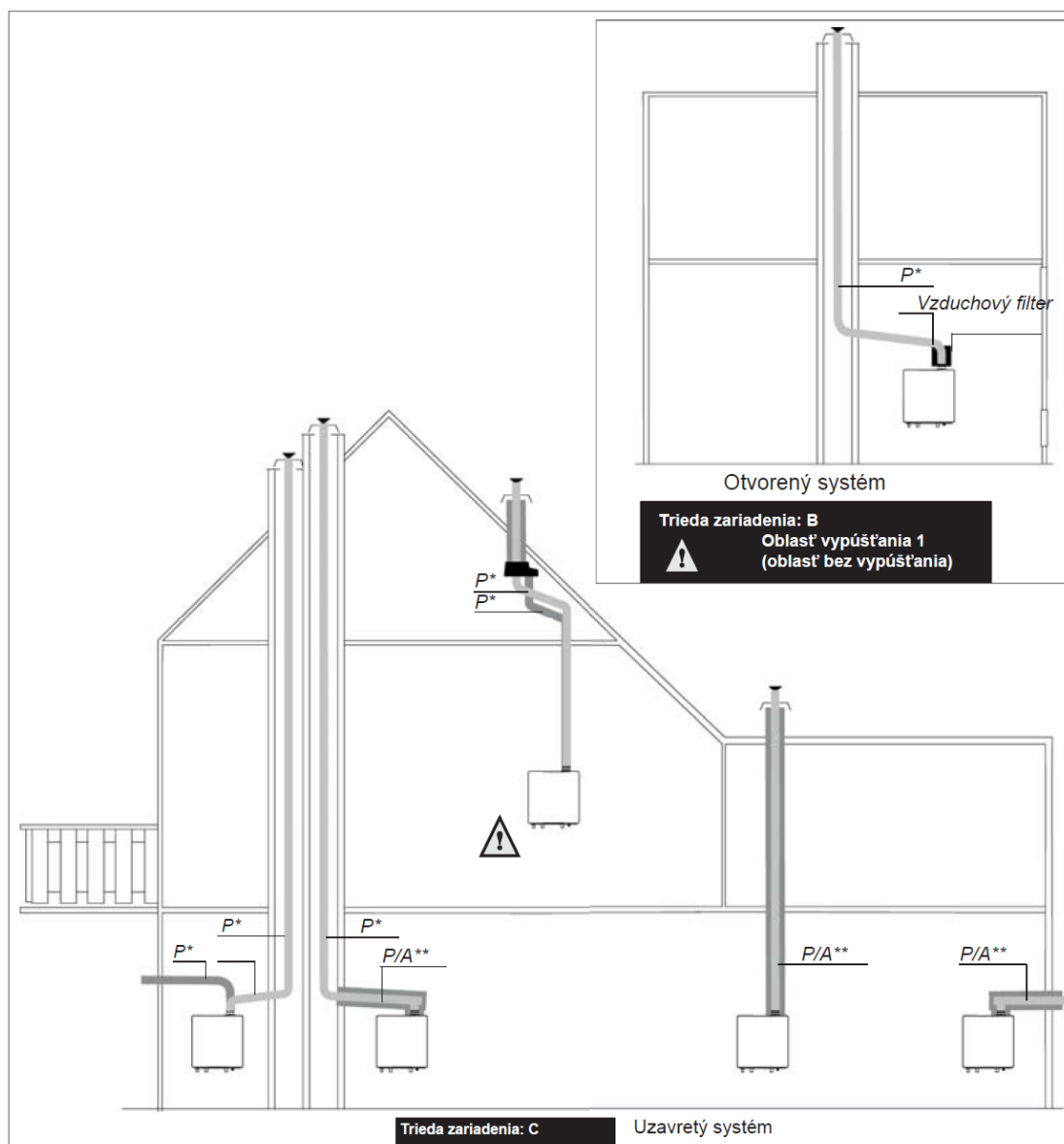
Inštalácia odvodu spalín a prívodu vzduchu musí vyhovovať požiadavkám aktuálne platných predpisov

Okrem uvedených:

- **Triede kotla uvedenej na typovom štítku kotla (kategória dymovodu).**
- Miestnym predpisom.
- **Pokynom na inštaláciu od výrobcu.**



**Vždy, keď máte pochybnosti alebo akékoľvek otázky, kontaktujte spoločnosť ATAG.**



Uzavretý a otvorený systém

Obrázok 6.1

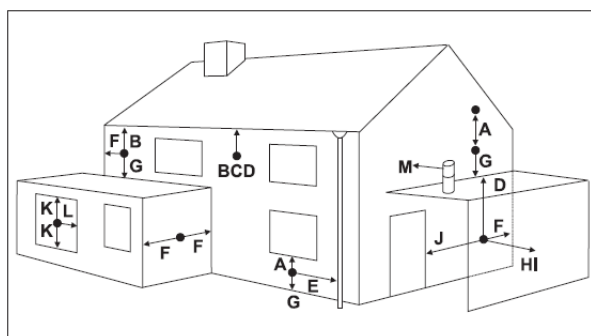
P\* Polypropylén

P\*\* Vnútrotné potrubie polypropylén / vonkajšie potrubie hliník

Systém dymovodu ATAG je určený a navrhnutý výlučne na použitie na kotloch ústredného kúrenia ATAG upravených pre zemný plyn alebo LPG. Maximálna teplota dymových plynov je menej ako 70°C (plná záťaž 80/60°C) Zmeny alebo úpravy správneho nastavenia môžu mať nepriaznivý vplyv na bezchybnú prevádzku. Prípadné nároky na uplatnenie záruky nebudú uznané, ak nesprávne zmeny spôsobia nesúlad s inštalačnou príručkou, miestnymi predpismi a zákonmi.

Systémy dymovodov opísané v tomto dokumente ATAG vyhovujú iba kotlom ústredného kúrenia zo sortimentu kotlov ATAG. Na tento účel bolo doplnené osvedčenie CE pod číslami Gastec: 0063BR3405, 0063BQ3021, 0063AS3538 a 0063AU3110. Systém dymovodu by mal byť postavený len z výrobkov programu ATAG. Kombinácie s inými značkami alebo systémami nie sú povolené bez súhlasu spoločnosti ATAG Heating (Kúrenie).

Koncovku dymovodu je nutné umiestniť tak, aby nič nebránilo rozptylu produktov spaľovania a s náležitým ohľadom na možnosti poškodenia alebo straty farby na častiach budovy v blízkosti vývodu (pozrite si obrázok 6.2).



Obrázok 6.2

Poloha vývodu pre kotol s ventilátorom		Minimálna vzdialenosť
A	priamo pod otvoreným oknom alebo iným otvorom (napr. Dierovaná tehla)	mm 300
B	Pod odkvapovým, odpadovým alebo odvodňovacím potrubím	mm 75
C	pod odkvapom	mm 200
D	pod balkónmi alebo prístreškom pre auto	mm 200
E	od zvislého odpadového alebo dovodňovacieho potrubia	mm 75
F	od vnútorných alebo vonkajších rohov	mm 300
G	nad zemou alebo pod úrovňou balkóna	mm 300
H	od povrchu oproti vývodu	mm 600
I	od vývodu oproti vývodu	mm 1200
J	od otvoru v rístešku pre auto (napr. Dverové okno) do bytovej jednotky	mm 1200
K	zvislo od vývodu na tej istej stene	mm 1500
L	vodorovne od vývodu na tej istej stene	mm 300
M	vodorovne od zvislého vývodu k stene	mm 300

Tabuľka 6.1

Za určitých podmienok počasia sa môže akumulovať kondenzácia na vonkajšom povrchu potrubia prívodu vzduchu. Je nutné zvážiť takéto podmienky a prípadne zaizolovať potrubie prívodu vzduchu. Za chladného a/alebo vlhkého počasia sa môže

kondenzovať vodná para vychádzajúca z dymovodu. Je nutné zvážiť dojem, ktorý bude vytvárať takýto oblak pary.

Koncovka dymovodu nesmie byť umiestnená tak, aby mohla spôsobovať nepríjemnosti.



**V prípade, že je koncovka dymovodu osadená pod oknom, ktoré má pánty hore, ktorého os pántov je vodorovná a ktoré sa otvára smerom von, musí byť koncovka 1 m pod spodnou hranou okenného otvoru.**

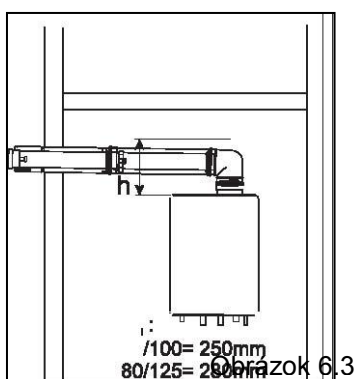


**Ak má byť kotel umiestnený pod schodmi, musí byť nainštalovaný dymový alarm vyhovujúci požiadavkám I.S. 409 alebo ekvivalentného predpisu.**



**Dymovod musí byť zakončený na mieste, kde nebude môcť spôsobovať nepríjemnosti.**

Vodorovné časti dymovodu musia byť vždy inštalované v spáde (50 mm na 1 m)



smerom k spotrebiču tak, aby sa v ňom nemohla hromadiť kondenzovaná voda. Pravdepodobnosť tvorby cencúľov na strešnom vývode je minimalizovaná tým, že kondenzovaná voda sa vracia späť do spotrebiča. V prípade vodorovných vývodov by mal byť prírodný systém nainštalovaný v spáde smerom von, aby do neho nevnikla dažďová voda.

Spotrebič vytvára biely oblak pary. Oblak pary je neškodný, ale môže pôsobiť nepríťažlivo, najmä v prípade vývodov na vonkajších múroch.

## 6.1 Dimenzovanie odvodu spalín a prívodu vzduchu séria P

Priemer odvodu spalín je určený jeho celkovou dĺžkou, vrátane prípojného potrubia, kolien v odvodu spalín (ako bolo určené pri meraní) a typom kotla. Nedostatočný priemer môže viesť k poruchám. V tabuľke 6.8.1.a si vyberiete systém so správnym priemerom. Tabuľka uvádza maximálne dĺžky systému odvodu spalín a prívodu vzduchu pre rôzne výkony kotla.

### Poznámky pre tabuľku 6.2:

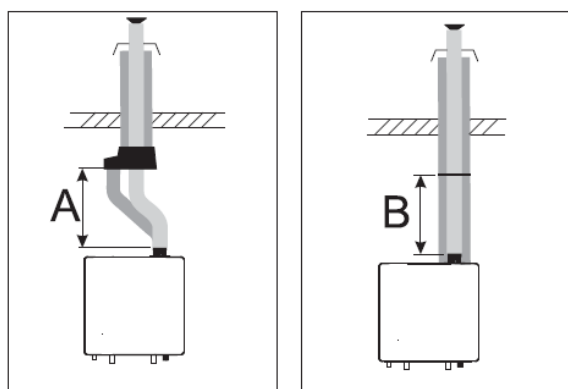
Dvojrúrovňový systém: maximálna dĺžka = vzdialenosť medzi kotlom a strešným vývodom A.

Koncentrický systém: maximálna dĺžka = vzdialenosť medzi kotlom a strešným vývodom B.

V prípade použitia kolien sa musí hodnota po každom kolene odpočítať od maximálnej priamej dĺžky (pozrite si príklad).

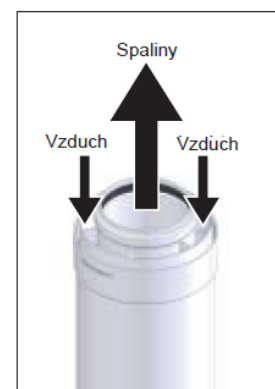
Rozmery systému odvodu spalín a nasávania vzduchu		ATAG P series				
		Solo		Combi		
Typ		P20S	P35S	P20C	P20EC	P35EC
Koncentrický priemer 60/100*						
Priama dĺžka (B)	m	15	9	15	15	8
Odpor 45°	m				-1.3	
Odpor 87°	m				-1.9	
Koncentrický priemer 80/125 (štandardná verzia)						
Priama dĺžka (B)	m	50	45	50	50	40
Odpor 45°	m				-1.9	
Odpor 87°	m				-3	
Paralelný priemer 80/80**						
Priama dĺžka (A)	m	50	45	50	50	40
Odpor	m				-0.9	
Odpor 87°	m				-1.4	
* možný s koncentrickým adaptérom 60/100 (RA10T0S0)						
** možný s paralelným adaptérom 80/80 (RA10T0P0)						

Tabuľka 6.2



Obrázok 6.4

Príklad:  
P20C s koncentrickým dymovodom s priermi 80/125 mm má podľa tabuľky maximálnu priamu dĺžku vypúšťania 50 m. Súčasťou systému, ktorý sa použije, sú aj dva 45° kolena. Maximálna dĺžka vypúšťania je preto:  
 $50 - 2 \times 1,9 = 46,2 \text{ m}$ .



Koncentrický smer prietoku

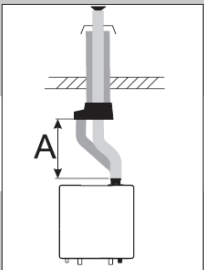
Obrázok 6.5

## 6.2 Dimenzovanie odvodu spalín a prívodu vzduchu séria QR

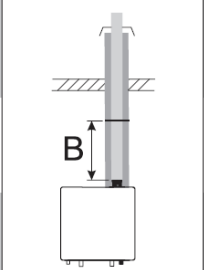
Priemer dymovodu je určený celkovou dĺžkou dymovodu, vrátane prípojného potrubia, kolien a koncových krytov atď. a typom a počtom kotlov nainštalovaných v systéme. Poddimenzované potrubie dymovodu môže viesť k poruchám. Pozrite sa na tabuľku č. 1 kvôli výberu systému a správneho priemeru. Tabuľka nižšie uvádza maximálne dĺžky dymovodov pre rôzne výkony kotla. Väčšia dĺžka dymovodu sa dá dosiahnuť zväčšením priemeru na 100 mm.

Tabuľka s vysvetlením 1: Dvojrúrový dymovod: maximálna dĺžka = vzdialenosť medzi kotlom a koncovkou A  
Koncentrický dymovod: maximálna dĺžka = vzdialenosť medzi kotlom a koncovkou B

V prípade použitia ohybov by sa mala hodnota po každom kolene odpočítať od maximálnej priamej dĺžky

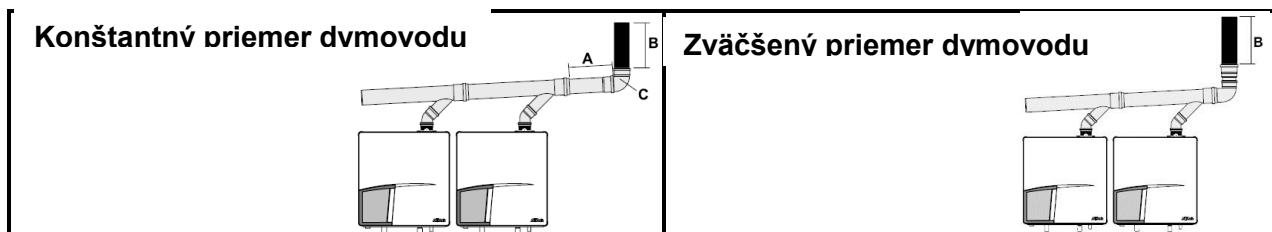
Dvojrúrový dymovod + vložkovanie komína					
		ø80mm	A v m	ø100mm	A v m
16-25 kW		Max. priama dĺžka 80	31	Max. priama dĺžka 100	40
		Dĺžka odporu 87° kolena	-1,4	Dĺžka odporu 87° kolena	-2,1
		Dĺžka odporu 45° kolena	-0,9	Dĺžka odporu 45° kolena	-2
26-38 kW		Max. priama dĺžka 80	31	Max. priama dĺžka 100	39
		Dĺžka odporu 87° kolena	-1,4	Dĺžka odporu 87° kolena	-2,1
		Dĺžka odporu 45° kolena	-0,9	Dĺžka odporu 45° kolena	-2
39-60 kW		Max. priama dĺžka 80	6	Max. priama dĺžka 100	18
		Dĺžka odporu 87° kolena	-1,4	Dĺžka odporu 87° kolena	-2,1
		Dĺžka odporu 45° kolena	-0,9	Dĺžka odporu 45° kolena	-2

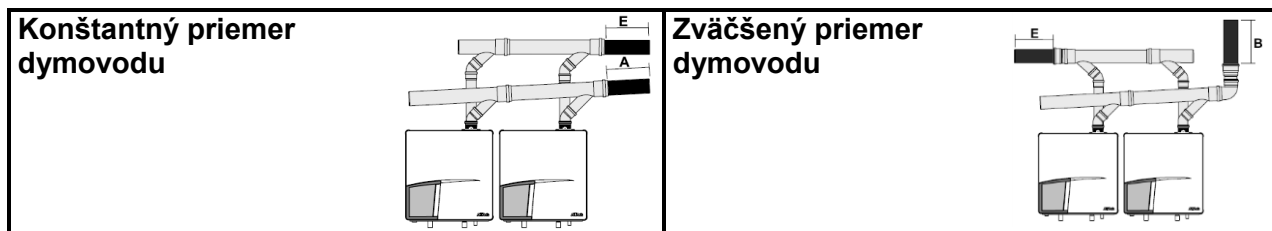
Koncentrický dymovod					
		ø 80/125 mm	B v m	ø 100/150 mm	B v m
16-25 kW		Max. priama dĺžka 80/125	31	Max. priama dĺžka 100/150	40
		Dĺžka odporu 87° kolena	-3	Dĺžka odporu 87° kolena	-1,7
		Dĺžka odporu 45° kolena	-1,9	Dĺžka odporu 45° kolena	-1,3
26-38 kW		Max. priama dĺžka 80/125	13	Max. priama dĺžka 100/150	34
		Dĺžka odporu 87° kolena	-3	Dĺžka odporu 87° kolena	-1,7
		Dĺžka odporu 45° kolena	-1,9	Dĺžka odporu 45° kolena	-1,3
39-60 kW		Max. priama dĺžka 80/125	6	Max. priama dĺžka 100/150	10
		Dĺžka odporu 87° kolena	-3	Dĺžka odporu 87° kolena	-1,7
		Dĺžka odporu 45° kolena	-1,1	Dĺžka odporu 45° kolena	-1,3

Dĺžky systému na odvod spalín a prívodu vzduchu- Séria QR

Tabuľka 6.3



<b>Prevádzka závislá na vzduchu z miestnosti</b>								
Počet kotlov	Priemer dymovodu (mm)	Max. dĺžka dymovodu A + B + C	Dĺžka pri odpore s ohybom 87°	Dĺžka pri odpore s ohybom 45°	Zväčšený priemer dymovodu (mm)	Max. dĺžka dymovodu B	Dĺžka pri odpore s ohybom 87°	Dĺžka pri odpore s ohybom 45°
<b>Q60SR</b>								
2	110	18	4	1	125	26*	5	2
3	125	14	5	2	160	28*	7	2
4	160	37	7	2	200	40*	3	2
5	200	40	3	2	x	x	x	x
6	200	40	3	2	x	x	x	x
<b>Q51SR</b>								
2	110	26	4	1	125	40*	5	2
3	125	20	5	2	160	40*	7	2
4	160	40	7	2	200	40*	3	2
5	200	40	3	2	x	x	x	x
6	200	40	3	2	x	x	x	x



<b>Prevádzka nezávislá na vzduchu z miestnosti</b>								
Počet kotlov	Priemer dymovodu (mm)	Max. dĺžka dymovodu A + E	Dĺžka pri odpore s ohybom 87°	Dĺžka pri odpore s ohybom 45°	Zväčšený priemer dymovodu (mm)	Max. dĺžka dymovodu B + E	Dĺžka pri odpore s ohybom 87°	Dĺžka pri odpore s ohybom 45°
<b>Q60SR</b>								
2	110	15	4	1	160	40*	7	2
3	125	10	5	2	200	34*	3	2
4	160	31	7	2	200	40*	3	2
5	200	40	3	2	x	x	x	x
6	200	40	3	2	x	x	x	x
<b>Q51SR</b>								
2	110	23	4	1	125	33	5	2
3	125	16	5	2	160	35	7	2
4	160	40	7	2	200	40	3	2
5	200	40	3	2	x	x	x	x
6	200	40	3	2	x	x	x	x

\*Koleno a redukcia sú namontované priamo na dymovode

Dížky systému na združený odvod spalín a prívodu vzduchu- Sériá QR

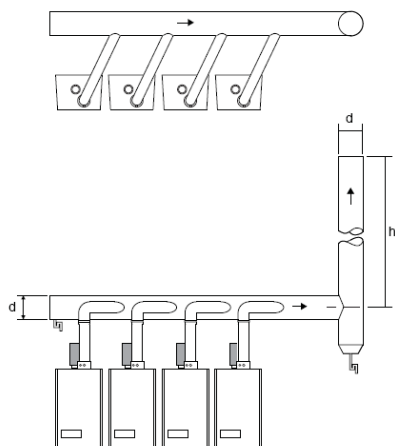
Tabuľka 6.4



## 6.3 Dimenzovanie odvodu spalín a prívodu vzduchu séria XL

Priemer a dĺžky odvodu spalín/prívodu vzduchu:

- Otvorený systém podtlakový (s prirodzeným vztlakom) v atmosferických podmienkach



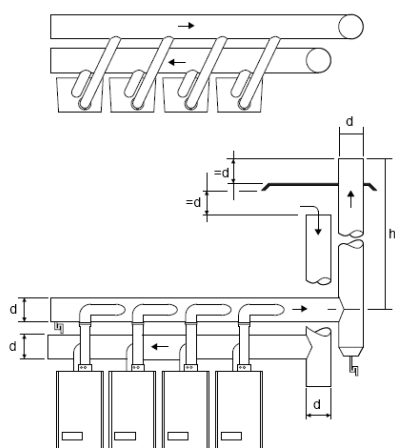
Obrázok 6.6

Dimenzie kaskádových komínov ATAG XL Otvorený systém, podtlak							
Výkon kW pri 80/60°C	Type XL			d = minimálny priemer $\varnothing$ v mm			
	70	110	140	h = 2 - 5	h = 5 - 9	h = 9 - 13	h = 13 - 17
152	1	1		210	200	190	190
180	1		1	210	200	190	190
212		1	1	210	200	190	190
240			2	210	200	190	190
272	1	1	1	300	270	260	250
300	1		2	300	270	260	250
332		1	2	300	270	260	250
360			3	300	270	260	250
392	1	1	2	360	330	310	300
424		2	2	360	330	310	300
452		1	3	360	330	310	300
480			4	360	330	310	300
512	1	1	3	440	380	360	340
544		2	3	440	380	360	340
572		1	4	440	380	360	340
600			5	440	380	360	340
632	1	1	4	470	420	400	380
660	1		5	470	420	400	380
692		1	5	470	420	400	380
720			6	470	420	400	380
752	1	1	5	550	470	430	410
784		2	5	550	470	430	410
812		1	6	550	470	430	410
840			7	550	470	430	410
872	1	1	6	600	510	470	440
900	1		7	600	510	470	440
932		1	7	600	510	470	440
960			8	600	510	470	440

Tabuľka 6.5

Priemer a dĺžky odvodu spalín/prívodu vzduchu:

- Uzavretý systém podtlakový (s prirodzeným vztlakom) v atmosferických podmienkach



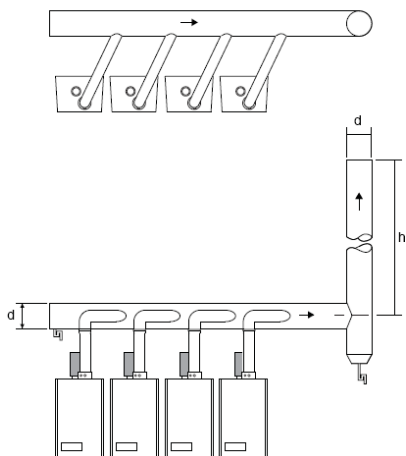
Obrázok 6.7

Dimenzie kaskádových komínov ATAG XL Uzavretý paralelný systém, podtlak							
Výkon kW pri 80/60°C	Type XL			d = minimálny priemer $\varnothing$ v mm			
	70	110	140	h = 2 - 5	h = 5 - 9	h = 9 - 13	h = 13 - 17
152	1	1		240	220	220	220
180	1		1	240	220	220	220
212		1	1	240	220	220	220
240			2	240	220	220	220
272	1	1	1	330	300	290	270
300	1		2	330	300	290	270
332		1	2	330	300	290	270
360			3	330	300	290	270
392	1	1	2	390	370	350	330
424		2	2	390	370	350	330
452		1	3	390	370	350	330
480			4	390	370	350	330
512	1	1	3	460	410	390	380
544		2	3	460	410	390	380
572		1	4	460	410	390	380
600			5	460	410	390	380
632	1	1	4	500	460	440	420
660	1		5	500	460	440	420
692		1	5	500	460	440	420
720			6	500	460	440	420
752	1	1	5	550	500	470	460
784		2	5	550	500	470	460
812		1	6	550	500	470	460
840			7	550	500	470	460
872	1	1	6	600	540	510	490
900	1		7	600	540	510	490
932		1	7	600	540	510	490
960			8	600	540	510	490

Tabuľka 6.6

Priemer a dĺžky odvodu spalín/prívodu vzduchu:

- Otvorený systém pretlakový



Obrázok 6.8

Dimenzie kaskádových komínov ATAG XL							
Otvorený paralelný systém, pretlak							
Výkon kW pri 80/60°C	Type XL			d = minimálny priemer $\varnothing$ v mm			
	70	110	140	h = 2 - 5	h = 6 - 10	h = 11 - 15	h = 16 - 20
152	1	1		100	100	110	110
180	1		1	120	120	130	130
212		1	1	120	130	130	150
240			2	120	130	150	150
272	1	1	1	150	150	180	180
300	1		2	150	180	180	180
332		1	2	180	180	180	180
360			3	180	180	180	180
392	1	1	2	180	180	180	200
424		2	2	200	200	200	220
452		1	3	200	220	220	220
480			4	200	220	220	220
512	1	1	3	200	220	220	220
544		2	3	220	230	230	230
572		1	4	230	230	250	250
600			5	230	230	250	250
632	1	1	4	230	230	250	250
660	1		5	250	250	250	250
692		1	5	260	260	260	260
720			6	280	280	280	280
752	1	1	5	280	280	280	280
784		2	5	280	280	280	280
812		1	6	280	280	280	280
840			7	280	280	280	280
872	1	1	6	280	280	280	280
900	1		7	280	280	280	300
932		1	7	300	300	300	300
960			8	300	300	300	300

$P_a = 50Pa$

Tabuľka 6.7