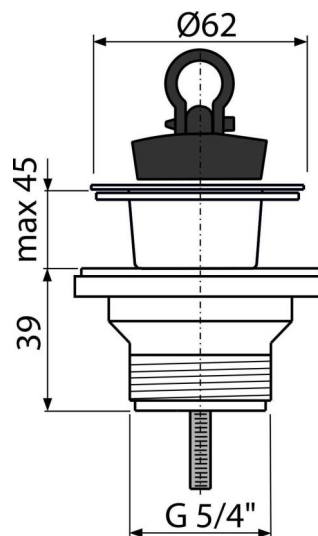


A32

Výpusť umývadlová 5/4" s plastovou mriežkou DN63



Použitie

Pre umývadlá

Vlastnosti

- Materiál: polypropylén
- Závit pre pripojenie k umývadlovému sifónu 5/4"

Rozsah dodávky

- Plastová mriežka výpuste
- Telo výpuste
- Zátka z PVC

Objednací kód, Logistické informácie

Kód	EAN	Hmotnosť (kus balenie paleta)	Rozmer (kus balenie)	Množstvo (balenie paleta)
A32	8594045933482	0,07 7,33 225,2 kg	80×60×80 590×240×390 mm	100 2800 ks

Záruky	Colný kód	Normy
2/3 rokov *	39229000	EN 274

Technické parametre

- Závit 5/4"